

COMUNELLO[®]

AUTOMATION

INSTALLATION AND USER'S MANUAL

EAGLE / ONE

Underground electromechanical actuator



comunello.com

ISTRUZIONI D'USO E DI INSTALLAZIONE
INSTALLATIONS-UND GEBRAUCHSANLEITUNG
INSTRUCCIONS D'UTILISACION ET D'INSTALLACION
INSTRUCCIONES DE USO Y DE INSTALACION
ИНСТРУКЦИЯ ПО МОНТАЖУ



91300218 - Rev. 03 - 02.03.17

FIG. 1

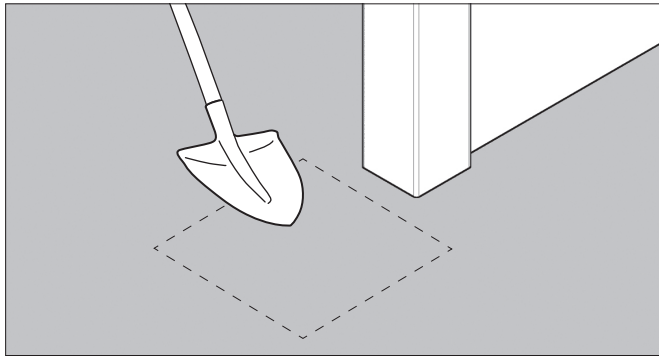


FIG. 2

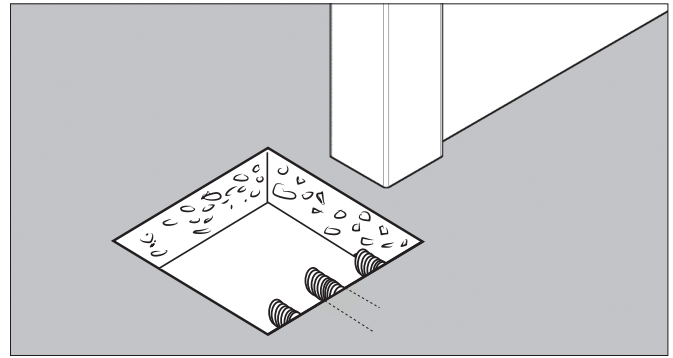


FIG. 3

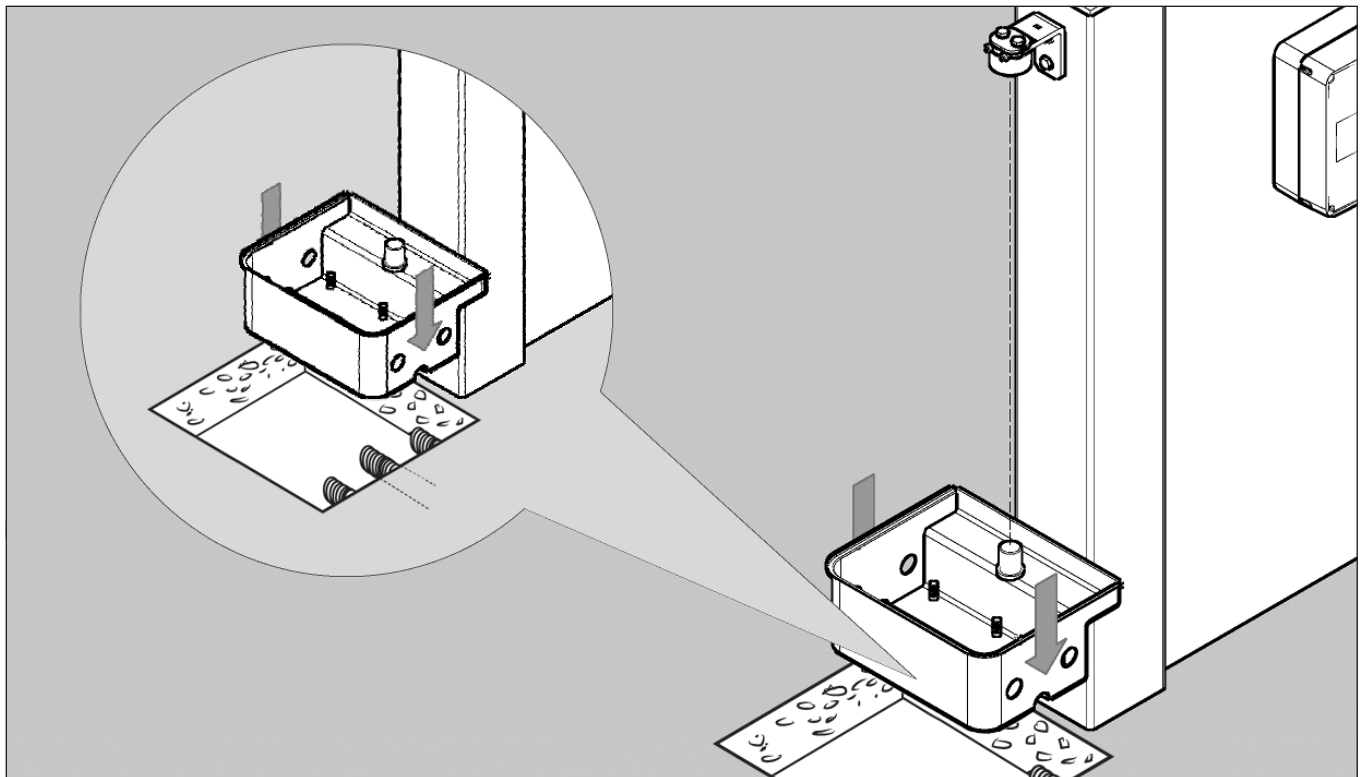


FIG. 4

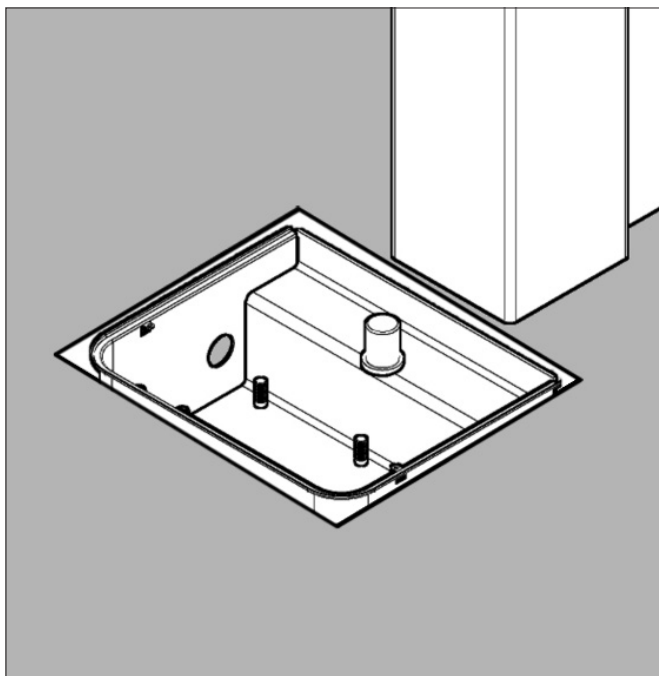


FIG. 5

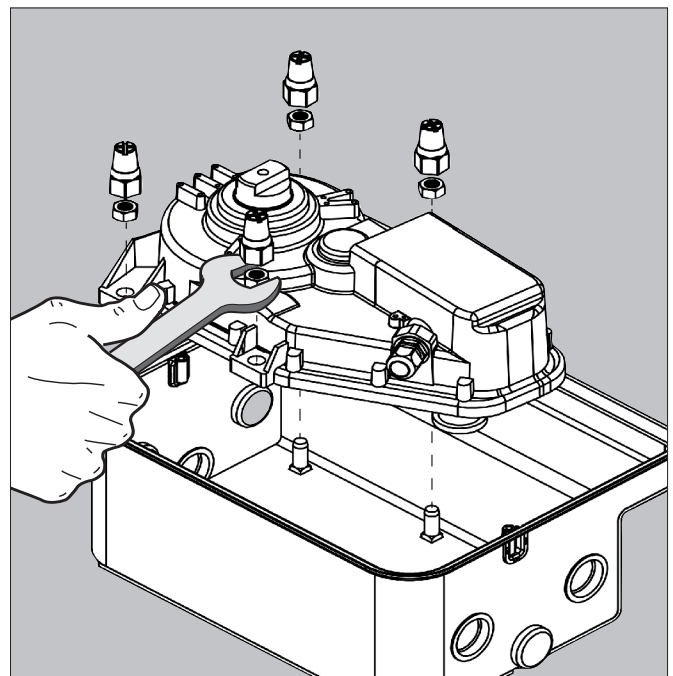


FIG. 6

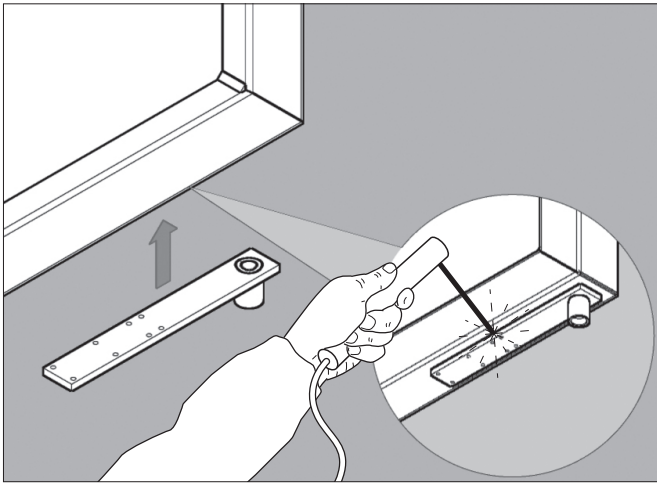


FIG. 7

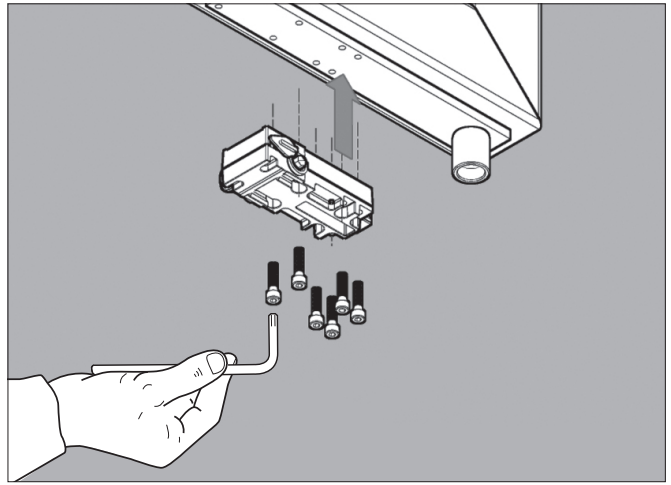


FIG. 8

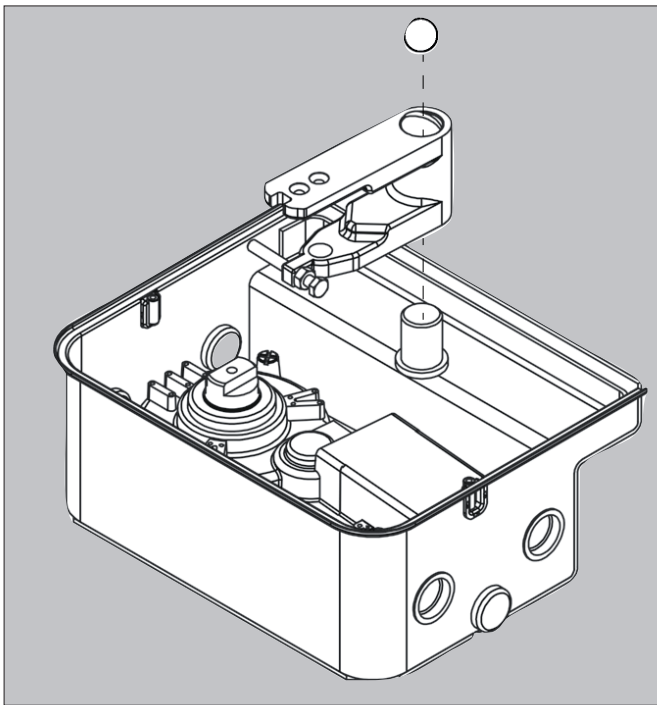


FIG. 9

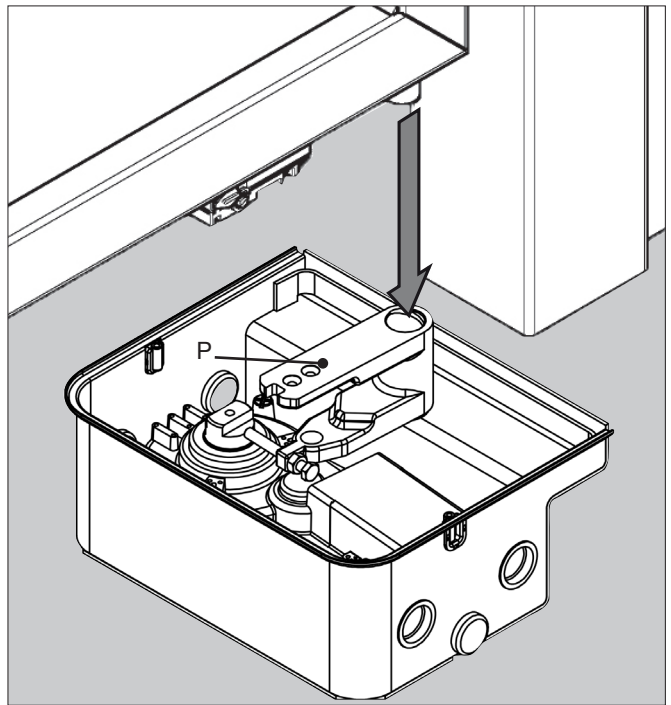


FIG. 10

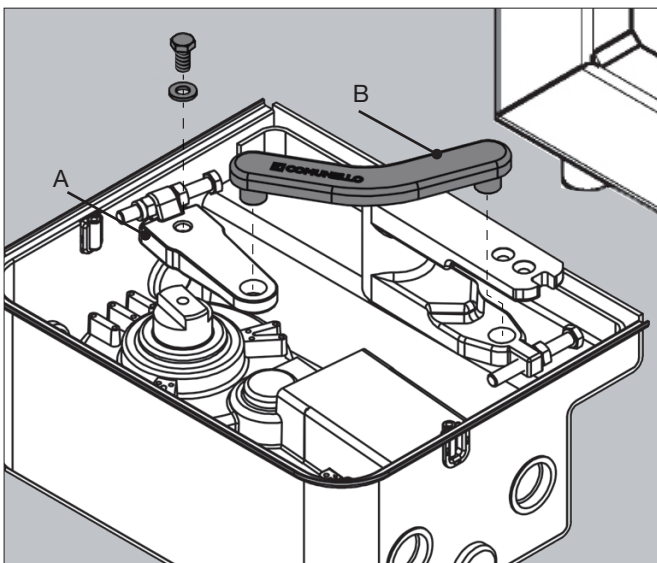


FIG. 11

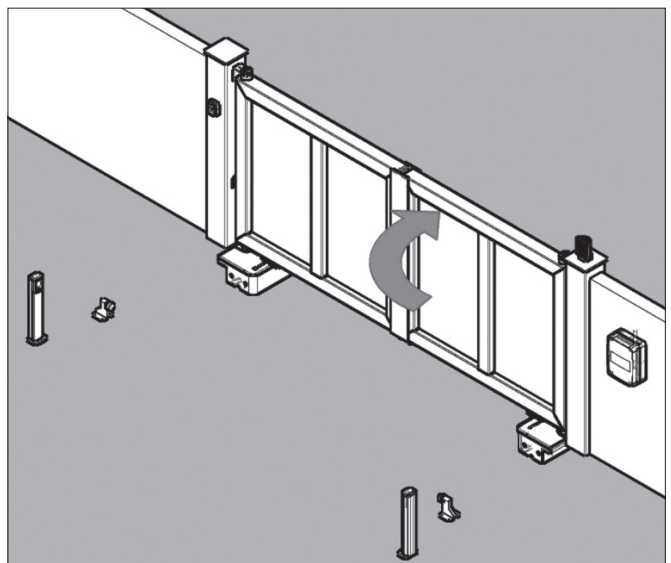


FIG. 12

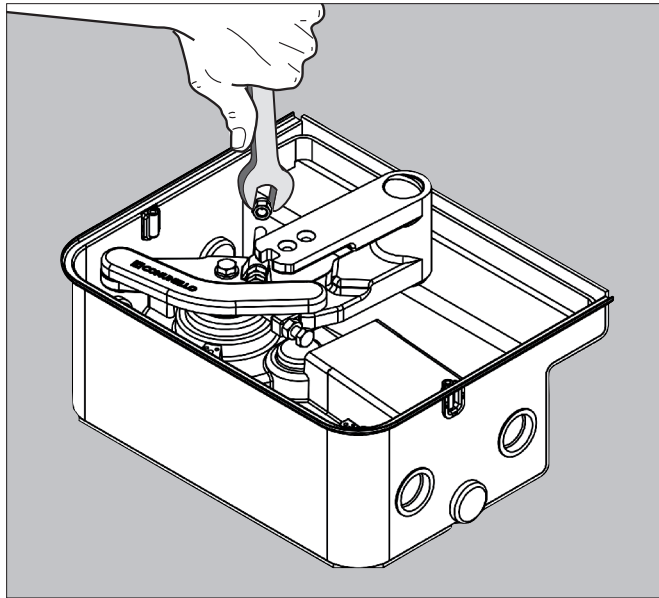


FIG. 13

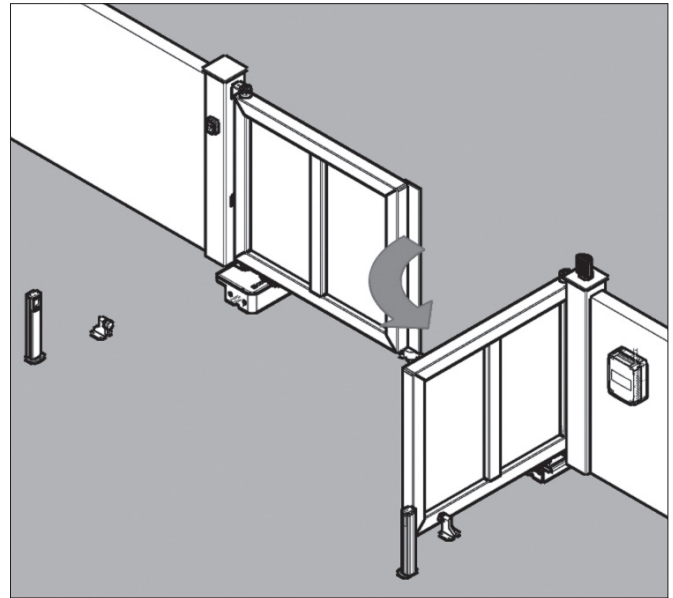


FIG. 14

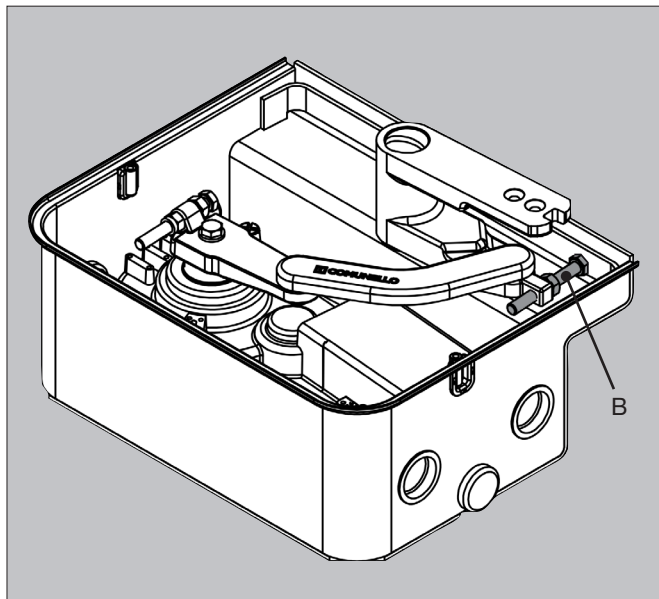


FIG. 15

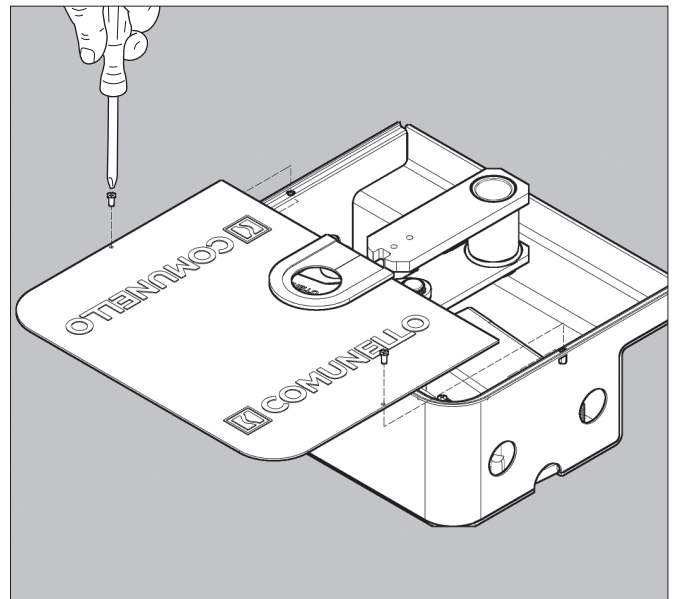


FIG. 16A

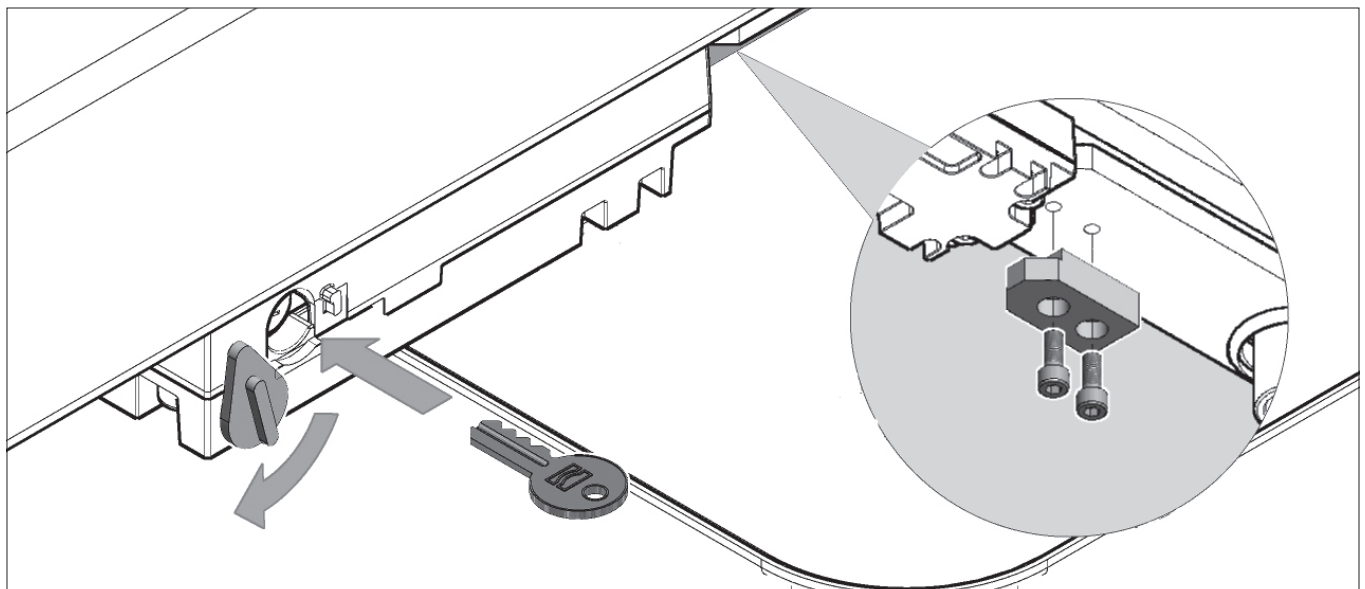


FIG. 16B

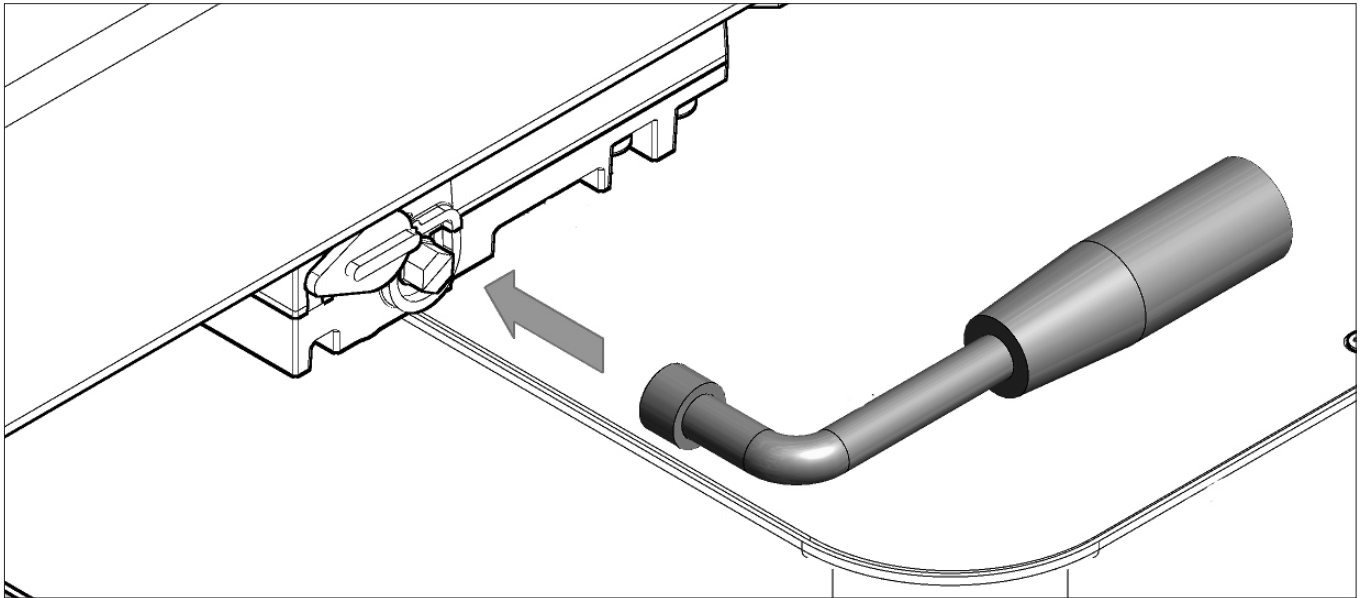


FIG. 16C

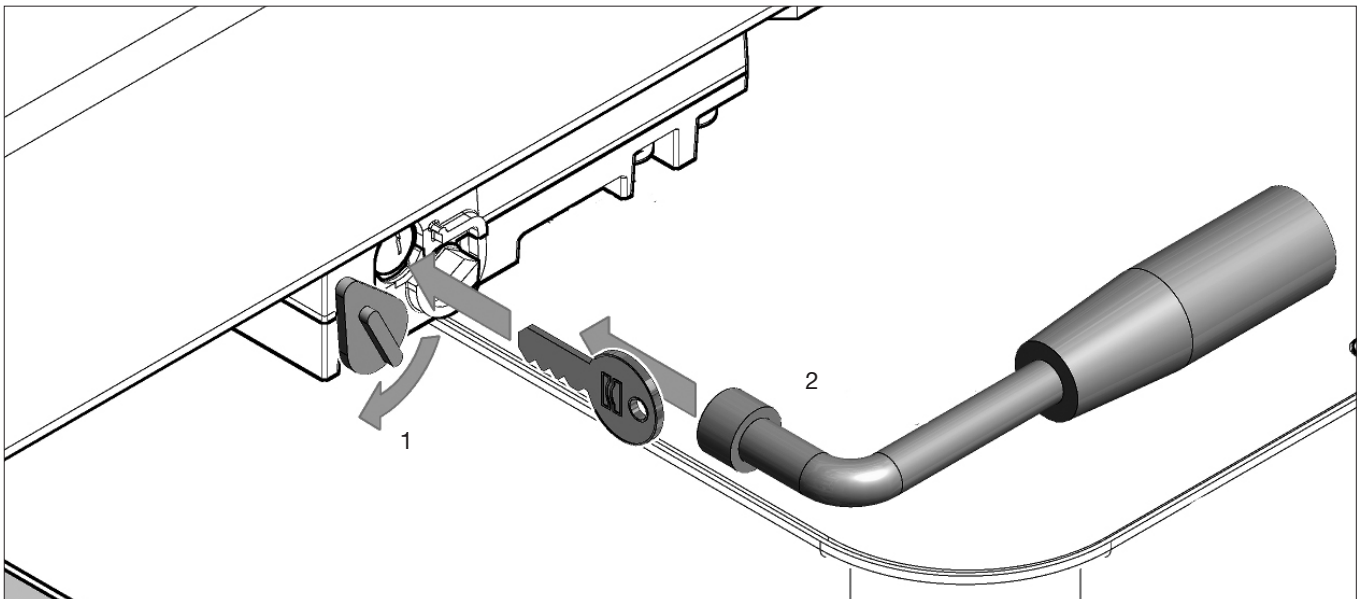


FIG. 17A

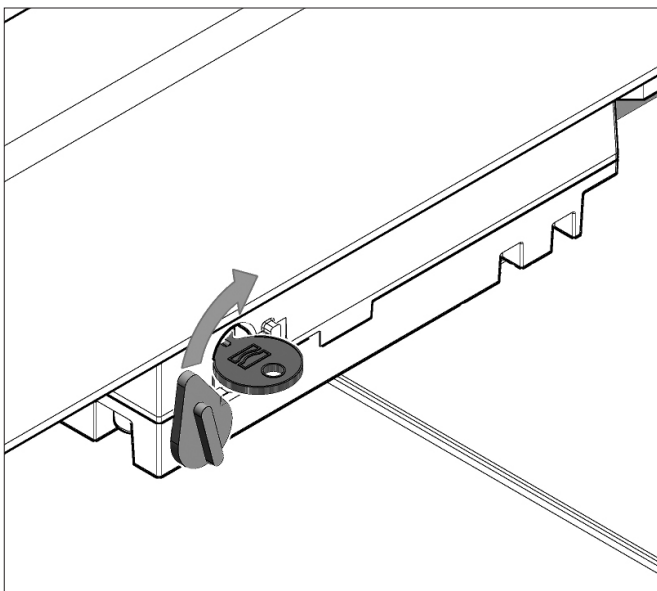


FIG. 17B

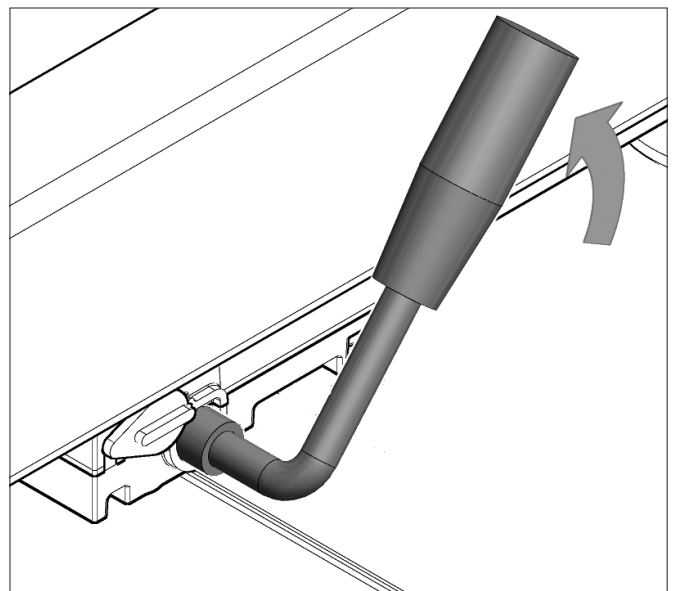


FIG. 17C

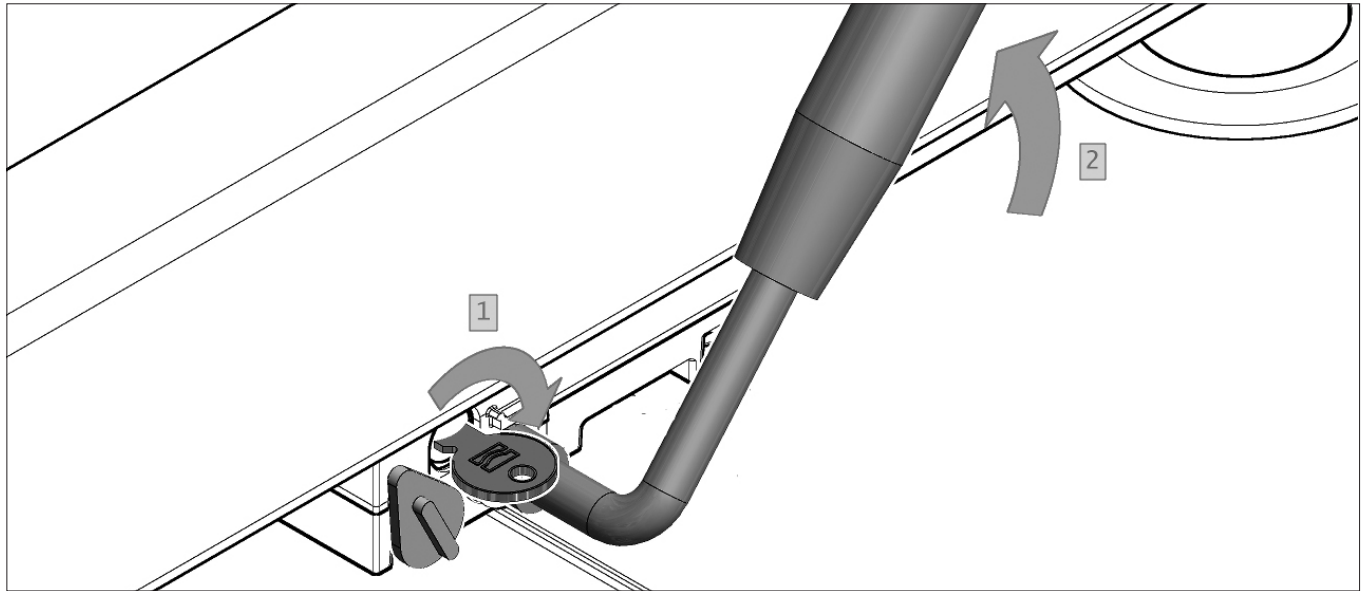


FIG. 18A

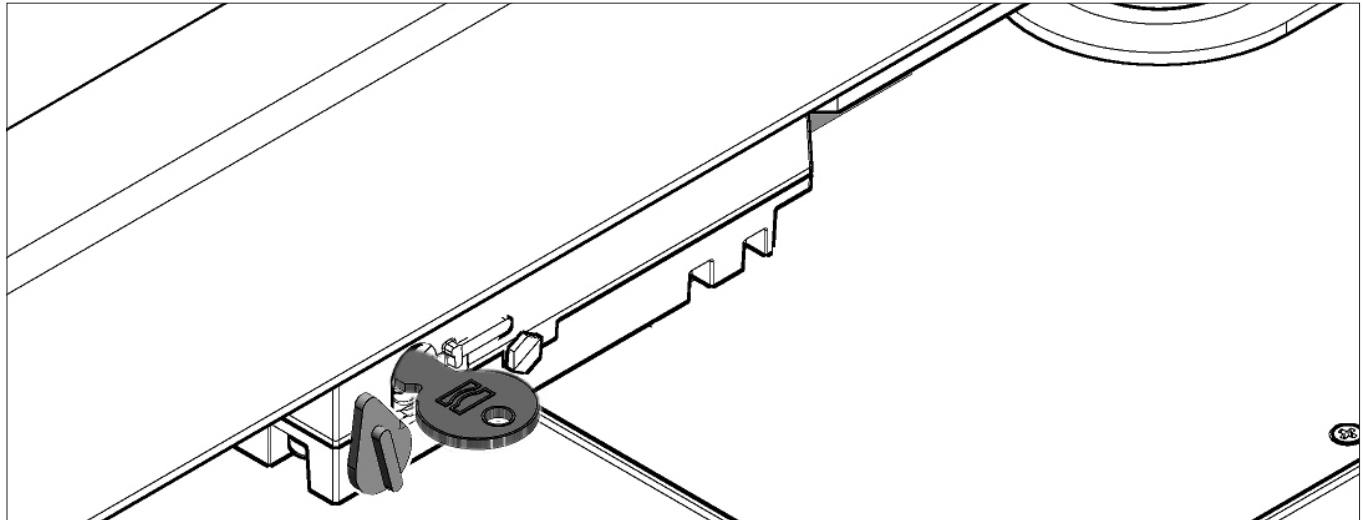


FIG. 18B

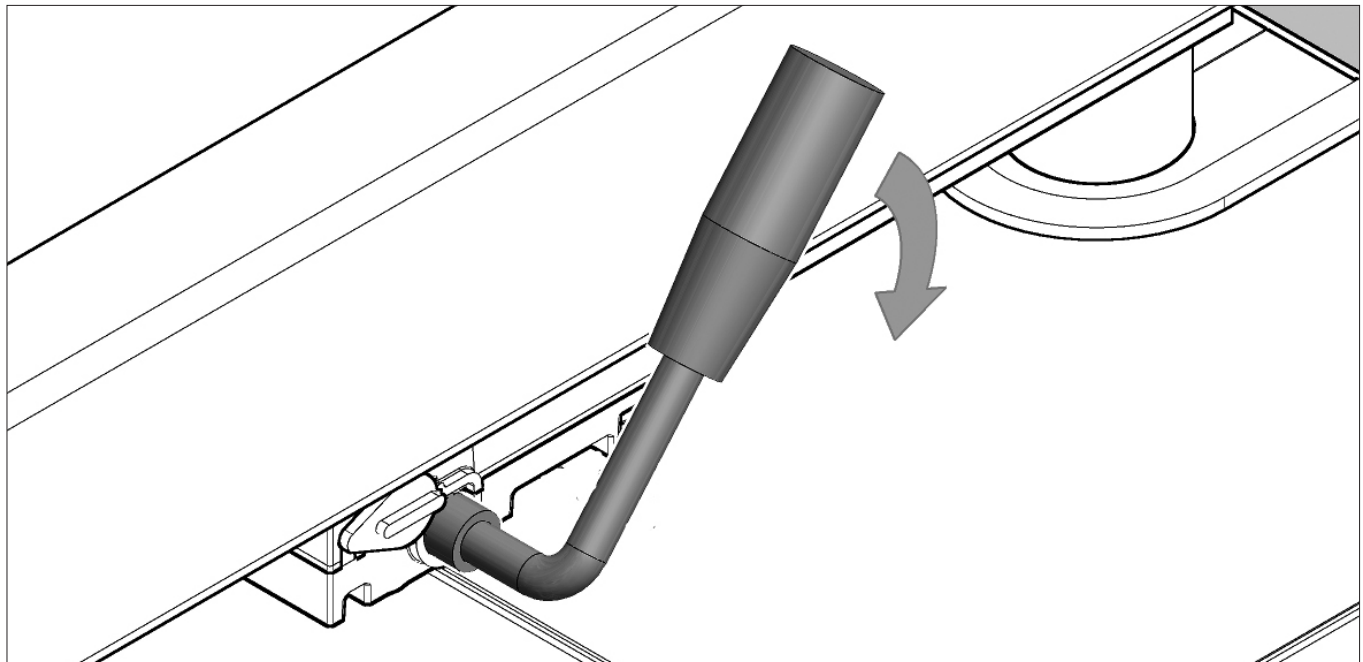


FIG. 18C

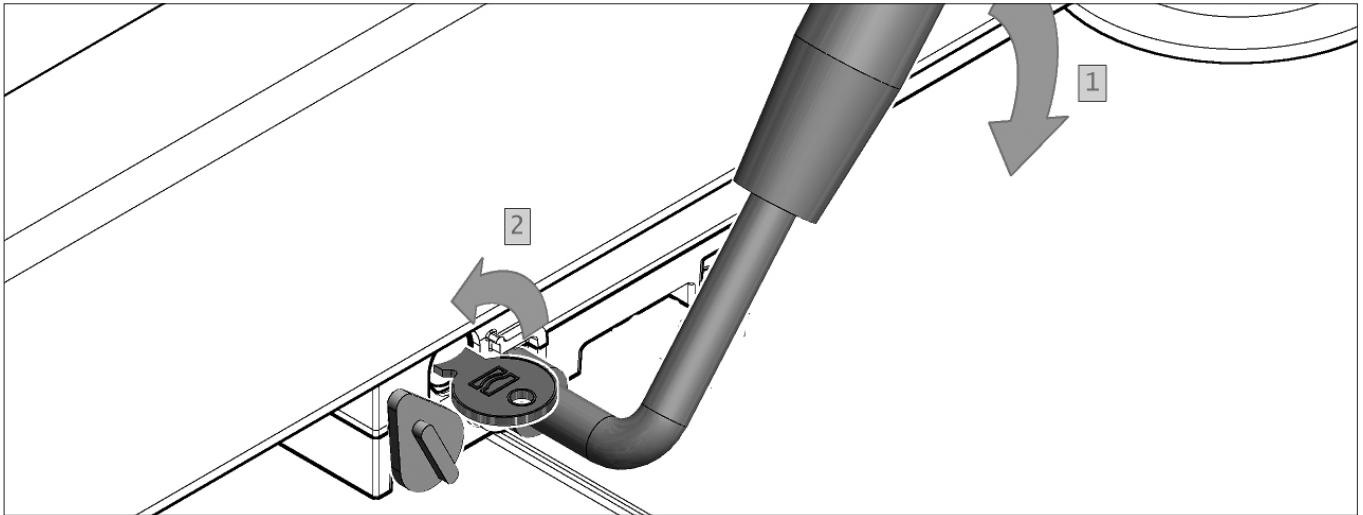


FIG. 19

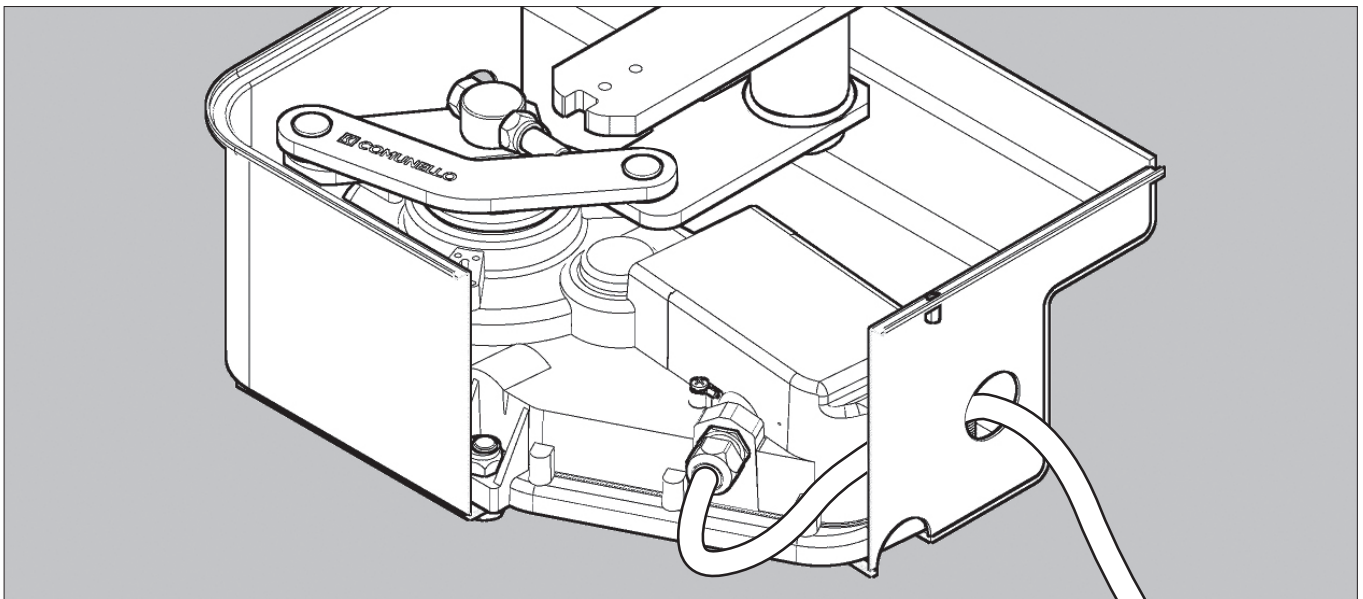
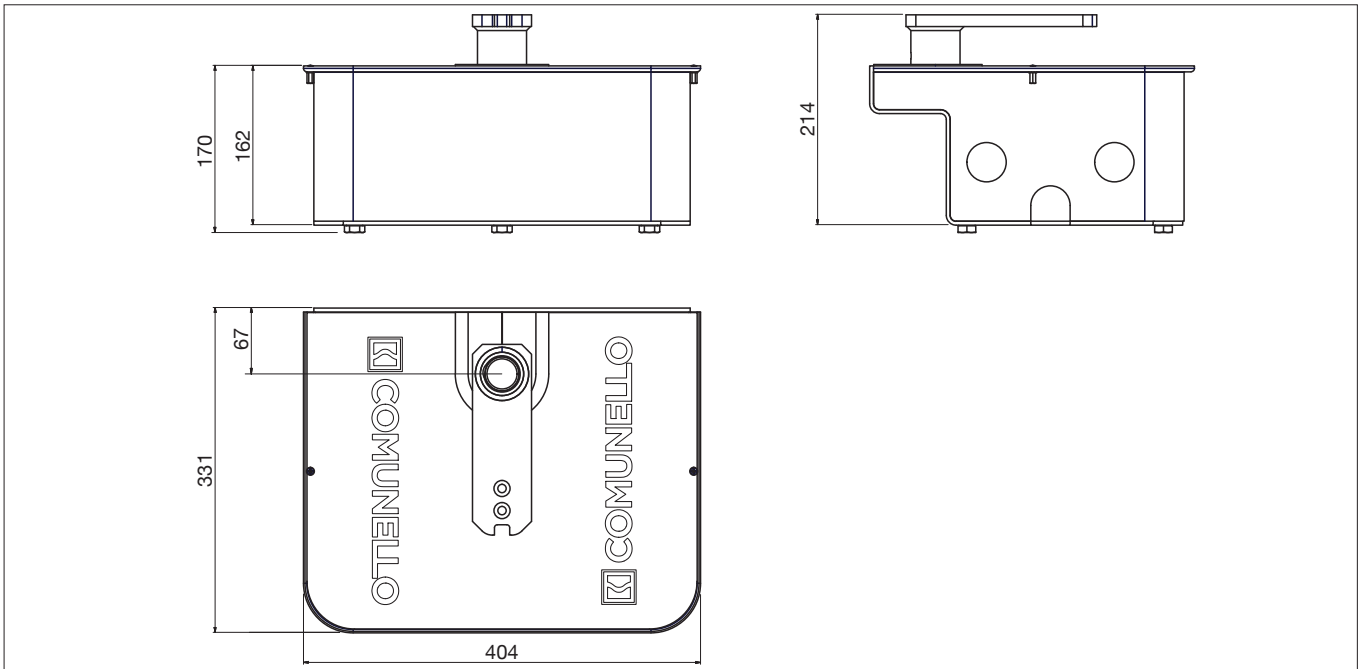


FIG. 20



ISTRUZIONI D'USO E DI INSTALLAZIONE EAGLE / ONE

DICHIARAZIONE DI CONFORMITÀ CE

Il sottoscritto, sig. **COMUNELLO LUCA** rappresentante il seguente costruttore

F.lli COMUNELLO spa
Via Cassola 64, 36027 Rosà (VI) Italy

DICHIARA che l'apparecchiatura descritta in appresso:

Descrizione **Automazione elettromeccanica per ante battenti con motore interrato.**
Modello **EAGLE / ONE**

è conforme alle disposizioni legislative che traspongono le seguenti direttive:

- 2014/30/EU (Direttiva EMCD)
- 2011 /65/EU (Direttiva RoHS)
- 2014/35/EU (Direttiva LVD)

e che sono state applicate tutte le norme e/o specifiche tecniche di seguito indicate

EN61 000-6-2:2005 + EN61 000-6-3:2007
EN62233:2008
EN60335-1 :2012

ed emendamenti successivi

Rosà (VI) – Italia
21-04-2016

Inoltre dichiara che non è consentito mettere in servizio il macchinario fino a che la macchina in cui sarà incorporata o di cui diverrà componente sia stata identificata e ne sia stata dichiarata la conformità alle condizioni della Direttiva 2006/42/CE e alla legislazione nazionale che la traspone.

Dr. LUCA COMUNELLO

Legale rappresentante della FRATELLI COMUNELLO s.p.a.



Fratelli Comunello S.p.A.

Azienda con Sistema Gestione Qualità certificato
UNI EN ISO 9001:2008.

(Certificato n° 50 100 11235 Rev. 02)

INDICE

1	AVVERTENZE GENERALI
1.1	Avvertenze per la sicurezza
1.2	Avvertenze per l'installazione
1.3	Avvertenze per l'uso
2	DESCRIZIONE DEL PRODOTTO E DESTINAZIONE D'USO
2.1	Descrizione
2.2	Installazione tipica
3	CARATTERISTICHE TECNICHE DEL PRODOTTO
4	INSTALLAZIONE
4.1	Verifiche preliminari
4.2	Limiti d'impiego
4.3	Lavori di predisposizione all'installazione
4.4	Installazione
4.4.1	Installazione
4.4.2	Installazione fincorsa
4.4.3	Sblocco manuale del motoriduttore
5	PREDISPOSIZIONE AI COLLEGAMENTI ELETTRICI
6	COLLAUDO
7	MANUTENZIONE DEL PRODOTTO
8	RICAMBI
9	SMALTIMENTO DEL PRODOTTO
10	GARANZIA

1 AVVERTENZE

1.1 AVVERTENZE PER LA SICUREZZA

Il presente manuale di installazione è rivolto esclusivamente a personale professionalmente competente. È necessario leggere tutte le istruzioni prima di procedere all'installazione. Tutto quello che non è espressamente previsto in queste istruzioni non è permesso; usi non previsti potrebbero essere fonte di danni al prodotto e mettere in pericolo persone e cose. Il costruttore declina qualsiasi responsabilità dall'inosservanza della buona tecnica nella costruzione dei cancelli, nonché delle deformazioni che potrebbero verificarsi durante l'uso. Conservare questo manuale anche per utilizzi futuri. La progettazione, la fabbricazione dei dispositivi che compongono EAGLE ed il presente manuale rispettano pienamente la norma vigente. Considerando le situazioni di rischio che possono verificarsi durante l'installazione e l'uso di EAGLE è necessario che anche l'installazione avvenga nel pieno rispetto di leggi, norme e regolamenti; in particolare:

1.2 AVVERTENZE PER L'INSTALLAZIONE

- Prima di iniziare l'installazione verificare la necessità di ulteriori dispositivi e materiali che possono servire a completare l'automazione con EAGLE in base alla specifica situazione d'impiego.
- L'automatismo non deve essere utilizzato prima di aver effettuato la messa in servizio.
- Il materiale dell'imballaggio deve essere smaltito nel pieno rispetto della normativa locale.

1.3 AVVERTENZE PER L'USO

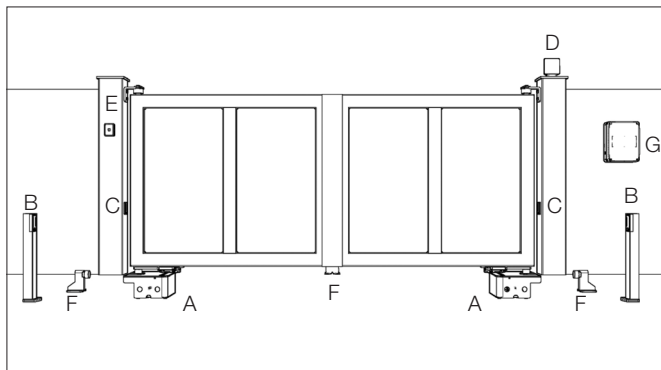
- Non eseguire modifiche su nessuna parte se non previste nel presente manuale. Operazioni di questo tipo possono solo causare malfunzionamento. Il costruttore declina ogni responsabilità per danni derivati da prodotti modificati.
- Evitare che le parti dell'automatismo possano venir immerse in acqua o in altre sostanze liquide. Anche durante l'installazione evitare che liquidi possano penetrare all'interno della centrale e di altri dispositivi aperti.
- Qualora sostanze liquide siano penetrate all'interno dei dispositivi dell'automatismo, scollegare immediatamente l'alimentazione elettrica e rivolgersi al servizio di assistenza; l'uso di EAGLE in tali situazioni può causare situazioni di pericolo.
- Non tenere qualsiasi componente di EAGLE vicino a fonti di calore né esporlo a fiamme; tali azioni possono danneggiarlo ed essere causa di malfunzionamenti, incendio o situazioni di pericolo.
- Nel caso di lunghi periodi di inutilizzo, per evitare il rischio di perdite di sostanze nocive dalla batteria opzionale è preferibile estrarla e custodirla in luogo asciutto.
- Collegare la centrale solo ad una linea di alimentazione elettrica dotata di messa a terra di sicurezza.
- Tutte le operazioni che richiedono l'apertura dei gusci di EAGLE devono avvenire con la centrale di comando scollegata e dall'alimentazione elettrica; se il dispositivo di sconnessione non è a vista apporvi un cartello: "ATTENZIONE MANUTENZIONE IN CORSO".
- Qualora si verifichino interventi di interruttori automatici o di fusibili, prima di ripristinarli è necessario individuare ed eliminare il guasto.
- Nel caso di guasto non risolvibile facendo uso delle informazioni riportate nel presente manuale, interpellare il servizio di assistenza.

2 DESCRIZIONE DEL PRODOTTO E DESTINAZIONE D'USO

2.1 DESCRIZIONE

Attuatore elettromeccanico interrato a scomparsa adatto ad automatizzare cancelli o portoni con ante battenti fino a 3,5 metri. Viene fornito nella versione 24V e 230V complete di collegamento e fermo meccanico in chiusura.

2.2 INSTALLAZIONE TIPICA



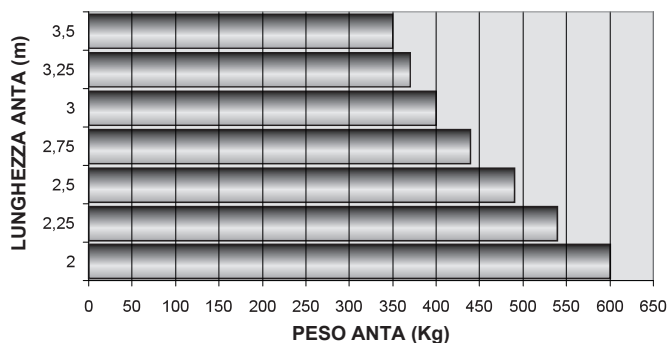
LEGENDA

- A MOTORIDUTTORE
- B FOTOCELLULE IN APERTURA
- C FOTOCELLULE IN CHIUSURA
- D LAMPEGGIANTE
- E SELETTORE A CHIAVE
- F ARRESTO FINECORSA
- G CENTRALINA ESTERNA

3 CARATTERISTICHE TECNICHE DEL PRODOTTO

	EAGLE / EAGLE ONE	EAGLE
Alimentazione motore	24V ===	230V ~ 50Hz
Potenza assorbita	150 W	280 W
Assorbimento	6,5 A	1,2 A
Coppia	220 Nm	300 Nm
Intermittenza di lavoro	Uso intensivo	0,3
Grado di protezione	IP24D	
Classe di isolamento	3 (selv)	1 (messa a terra)
Temp. di funzionamento	da -20°C a +50°C	
Peso max del cancello	VEDERE GRAFICO	
Velocità	0,1 Rad / Sec	0,08 Rad / Sec
Peso	11,3 Kg	11,6 Kg

LIMITI DI IMPIEGO



4 INSTALLAZIONE

4.1 VERIFICHE PRELIMINARI

Prima di procedere all'installazione, è necessario verificare l'integrità dei componenti del prodotto, l'adeguatezza del modello scelto e l'idoneità dell'ambiente destinato all'installazione:

- Verificare che tutto il materiale da utilizzare sia in ottimo stato e adatto all'uso previsto.
- Verificare che la struttura meccanica del cancello sia adatta ad essere automatizzata. Il presente prodotto non può automatizzare un cancello che non sia già efficiente e sicuro; inoltre, non può risolvere difetti causati da un'installazione errata del cancello o da una sua cattiva manutenzione.
- Verificare che le condizioni di funzionamento dei dispositivi siano compatibili con i limiti d'impiego dichiarati.
- Muovere manualmente le ante del cancello nelle due direzioni e accertarsi che lo sforzo sia costante.
- Portare manualmente le ante del cancello in una posizione qualsiasi;

quindi lasciarle ferme e accertarsi che non si muovano.

- Verificare che la zona di fissaggio del motoriduttore sia compatibile con l'ingombro di quest'ultimo ed accertarsi che ci sia lo spazio sufficiente per la rotazione completa.
- Nelle vicinanze del motoriduttore, accertarsi che ci sia spazio sufficiente per effettuare la manovra manuale di sblocco del motoriduttore.
- Accertarsi che le superfici scelte per installare i vari dispositivi, siano solide e possano garantire un fissaggio stabile.
- Accertarsi che ciascun dispositivo da installare sia collocato in una posizione protetta e al riparo da urti accidentali.

4.2 LIMITI D'IMPIEGO

Prima di eseguire l'installazione, verificare che il motore sia correttamente dimensionato al peso ed alla lunghezza delle ante e sia nei limiti riportati nel capitolo 3 "Caratteristiche tecniche del prodotto".

4.3 LAVORI DI PREDISPOSIZIONE ALL'INSTALLAZIONE. ASSEMBLAGGIO BRACCI SNODATI

- Eseguire uno scavo con dimensioni adeguate, per collocare la cassa di fondazione (FIG. 1).
- Prevedere un condotto per il passaggio del cavo di alimentazione e uno per il drenaggio dell'acqua (FIG. 2).
- Mettere la cassa di fondazione all'interno dello scavo, con il perno allineato all'asse del cardine superiore (FIG. 3).
- Annegare nel calcestruzzo la cassa di fondazione, avendo cura di metterla perfettamente orizzontale (FIG. 4).

4.4 INSTALLAZIONE

4.4.1 INSTALLAZIONE:

- Inserire il motore nella cassa di fondazione. (FIG. 5).
- Fissare il motore con i dadi e le rondelle in dotazione (FIG. 5).
- Saldare la piastra di aggancio come illustrato in FIG. 6.
- Fissare il meccanismo di sblocco manuale del cancello come illustrato in FIG. 7.
- Assemblare la piastra P con il perno della cassa di fondazione inserendo anche la sfera in dotazione (FIG. 8).
- Inserire nel foro della piastra P il perno della piastra di aggancio (FIG. 9).
- Rendere solidali le 2 piastre con il meccanismo di Blocco/sblocco manuale come descritto nel Cap.4.4.3.

- Unire l'albero motore alla staffa P mediante l'utilizzo delle 2 leve (FIG. 10): Inserire la leva A sull'albero motore e fissarla con vite e dado in dotazione. Fissare la leva B alla leva A ed alla piastra P mediante i 2 anelli seeger in dotazione.

4.4.2 INSTALLAZIONE FINECORSA

Se il cancello è provvisto di finecorsa propri (consigliato) il cancello deve arrivare a contatto con gli arresti stessi in apertura e chiusura. Se invece il cancello non è provvisto di arresti o non si desidera far arrivare il cancello in battuta con l'arresto è necessario utilizzare i finecorsa interni all'attuatore. Per regolare i finecorsa interni proseguire come segue:

- Portare in completa chiusura l'anta (FIG. 11) e regolare la vite fino a toccare la leva B (FIG. 12).
- Ad anta completamente aperta (FIG.13) allentare il bullone di fissaggio del finecorsa in apertura (FIG. 14).
- Ruotare il finecorsa fino ad andare in battuta sulle leva B (FIG. 14).
- Chiudere con il coperchio come illustrato in FIG. 15.

4.4.3 BLOCCO / SBLOCCO MANUALE DEL MOTORE

Lo sblocco manuale va attivato quando si deve aprire manualmente il cancello. L'attivazione del sistema di sblocco potrebbe provocare movimenti incontrollati del cancello nel caso in cui siano presenti sbilanciamenti o guasti meccanici. In fase di installazione è necessario utilizzare tale meccanismo per bloccare l'anta al sistema di leve e consentire la trasmissione del moto.

Esistono 3 tipi di sblocchi manuali del motore:

SBLOCCO MANUALE CON CHIAVE IN DOTAZIONE:

- Inserire la chiave nel cilindro e ruotarla nel senso consentito (FIG.16A).
- Tenendo la chiave ruotata spostare il cancello per ottenere lo sblocco (FIG. 17A).

SBLOCCO MANUALE CON LEVA IN DOTAZIONE:

- Inserire la leva di sblocco e ruotarla nel senso consentito (FIG. 16B).
- Tenendola levaruotataspostareilcancelloperottenerełosblocco(FIG.17B).

SBLOCCO MANUALE CON CHIAVE E CON LEVA IN DOTAZIONE:

- Inserire la chiave nel cilindro (FIG. 16C) e ruotarla nel senso consentito (FIG. 17C).
- Inserire la leva di sblocco (FIG. 16C) e ruotarla nel senso consentito (FIG. 17C).
- Tenendola levara rotata spostare il cancello per ottenere lo sblocco (FIG. 17C).

Per bloccare l'anta proseguire come segue:

BLOCCO MANUALE CON CHIAVE IN DOTAZIONE:

- Inserire la chiave e ruotarla portandola nella posizione iniziale (FIG. 18A).
- Muovendo l'anta si ottiene il blocco automatico dell'anta.
- Togliere la chiave dal cilindro.

BLOCCO MANUALE CON LEVA IN DOTAZIONE:

- Inserire la leva e ruotarla portandola nella posizione iniziale (FIG. 18B).
- Muovendo l'anta si ottiene il blocco automatico dell'anta.

BLOCCO MANUALE CON CHIAVE E CON LEVA IN DOTAZIONE:

- Inserire la leva e ruotarla portandola nella posizione iniziale (FIG. 18C).
- Inserire la chiave e ruotarla portandola nella posizione iniziale.
- Muovendo l'anta si ottiene il blocco automatico dell'anta.
- Togliere la chiave dal cilindro.

5 PREDISPOSIZIONE AI COLLEGAMENTI ELETTRICI

ATTENZIONE! Per il collegamento alla rete, utilizzare cavo multipolare previsto da normativa vigente come da manuale della centrale.

1. Aprire la cassa di fondazione (FIG. 15).
2. Portare il cavo alla scheda elettronica esterna passando per il tubo previsto durante l'installazione (FIG. 19).
3. Collegare il filo giallo/verde (messa a terra) al capocorda ad occhiello già avvitato al lato del foro passaggio cavi. (FIG. 19) (per i modelli di classe I).

6 COLLAUDO

Ogni singolo elemento dell'automatismo, ad esempio bordi sensibili, fotocellule, arresto di emergenza, ecc. richiede una specifica fase di collaudo; per questi dispositivi si dovranno eseguire le procedure riportate nei rispettivi manuali d'istruzioni. Per il collaudo di EAGLE eseguire la seguente sequenza di operazioni:

- Verificare che sia stato rispettato rigorosamente tutto quanto previsto nel presente manuale ed in particolare nel capitolo 1 "Avvertenze".
- Utilizzando i dispositivi di comando o arresto previsti (selettore a chiave, pulsanti di comando o trasmettitori radio), effettuare delle prove di apertura, chiusura ed arresto del cancello e verificare che il comportamento corrisponda a quanto previsto.
- Verificare uno ad uno il corretto funzionamento di tutti i dispositivi di sicurezza presenti nell'impianto (fotocellule, bordi sensibili, arresto di emergenza, ecc.).
- Se le situazioni pericolose provocate dal movimento dell'anta sono state salvaguardate mediante la limitazione della forza d'impatto si deve eseguire la misura della forza secondo quanto previsto dalla norma EN 12445.

7 MANUTENZIONE DEL PRODOTTO

La manutenzione deve essere effettuata regolarmente da parte di personale qualificato secondo quanto previsto dalle leggi e normative vigenti. Per EAGLE è necessaria una manutenzione programmata al massimo entro 6 mesi dalla precedente manutenzione.

- Scollegare qualsiasi fonte di alimentazione dal motore.
- Verificare e sostituire tutte le parti di movimento usurate.
- Verificare lo stato di deterioramento di tutte le parti dell'automazione.
- Provvedere ad un ingrassaggio con grasso idoneo

8 RICAMBI

È possibile acquistare dei particolari di ricambio in caso di tale necessità contattare l'assistenza tecnica.

9 SMALTIMENTO

Al termine della vita dell'automazione, assicuratevi che lo smantellamento sia eseguito da personale qualificato e che i materiali vengano riciclati o smaltiti secondo le norme valide a livello locale.

10 GARANZIA

Fratelli Comunello SpA garantisce, a condizione del rispetto delle specifiche prestazionali indicate nei manuali di istruzione dei prodotti, il corretto funzionamento degli attuatori per 24 mesi dalla data di fabbricazione. Fratelli Comunello S.p.a. garantisce in via esclusiva, e quindi con esclusione di domande risarcitorie formulate per equivalente, la riparazione o sostituzione gratuita delle parti difettose che verranno riconosciute tali, secondo l'insindacabile giudizio tecnico del personale di Fratelli Comunello SpA. Il materiale in garanzia inviato alla sede della Fratelli Comunello SpA, dovrà essere spedito in porto franco e verrà quindi rispedito in porto assegnato. Il materiale ritenuto difettoso ed inviato a Fratelli Comunello S.p.a. rimarrà di proprietà di quest'ultima società.

- Il costo di manodopera necessario per le riparazioni e sostituzioni eseguite rimane a carico dell'acquirente. Non viene riconosciuto alcun indennizzo per il periodo d'inoperatività dell'impianto. L'intervento non prolunga la durata della garanzia. A pena di decadenza, l'acquirente deve denunciare gli eventuali vizi e difetti dei prodotti, entro il termine di 8 (otto) giorni da calcolarsi rispettivamente dalla data di scoperta dei vizi o dalla data di consegna della merce. La denuncia dovrà essere fatta esclusivamente per iscritto. La garanzia non comprende: Avarie o danni causati dal trasporto; avarie o danni causati da vizi dell'impianto elettrico presente presso l'acquirente il prodotto e/o da trascuratezza, negligenza, inadeguatezza, uso anomalo di tale impianto; avarie o danni dovuti a manomissioni poste in essere da parte di personale non autorizzato o conseguenti allo scorretto uso/installazione (a questo proposito, si consiglia una manutenzione del sistema almeno ogni sei mesi) o all'impiego di pezzi di ricambio non originali; difetti causati da agenti chimici e/o fenomeni atmosferici.

La garanzia non comprende il costo per materiale di consumo né quello per vizi presunti o veriche di comodo.

Caratteristiche dei prodotti

I prodotti realizzati da Fratelli Comunello SpA sono soggetti a continue innovazioni e miglioramenti; pertanto, le caratteristiche costruttive e l'immagine degli stessi, potranno subire variazioni anche senza preavviso.

Foro competente

Poiché il contratto viene perfezionato mediante Conferma d'Ordine compilata in Rosà, in caso di controversia legale di qualsiasi natura è applicabile il diritto italiano ed è competente il Foro di Vicenza (VI).

INSTALLATION AND USER'S MANUAL EAGLE / ONE

EC DECLARATION OF CONFORMITY:

The undersigned **Mr. Luca Comunello**, representing the following manufacturer,

Fratelli COMUNELLO Spa
Via Cassola 64, 36027 Rosà (VI) – Italy

DECLARES that the equipment described below:

Description: **Underground electromechanical actuator for swing doors**
Model: **EAGLE / ONE**

Is in compliance with the provisions set down in the following directives:

- 2014/30/EU (Directive EMCD)
- 2011 /65/EU (Directive RoHS)
- 2014/35/EU (Directive LVD)

and that all the rules and/or technical specifications shown below have been applied:

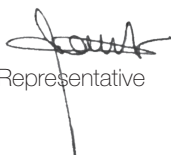
EN61 000-6-2:2005 + EN61 000-6-3:2007
EN62233:2008
EN60335-1 :2012

and the following amendments.

Rosà (VI) – Italia
21-04-2016

and he also declares that it is not allowed to commission the device until the machinery where it will be incorporated or whose it will become a component will have been identified and will have been declared in compliance with the conditions of the 2006/42 EC Directive and with the national legislation that transpose it.

Mr. Luca Comunello
Fratelli Comunello Legal Representative



Fratelli Comunello S.p.A.
Company with certified Quality Management System
UNI EN ISO 9001:2008.

(Certificate n° 50 100 11235 Rev. 02)

CONTENTS

1	GENERAL PRESCRIPTIONS
1.1	Safety prescriptions
1.2	Installation prescriptions
1.3	Operating prescriptions
2	MODELS AND PRODUCTS DESCRIPTION
2.1	Description
2.2	Typical installation
3	PRODUCT TECHNICAL SPECIFICATIONS
4	INSTALLATION
4.1	Preliminary checks
4.2	Operating limits
4.3	Preparatory work for installation
4.4	Installing the EAGLE operator
4.4.1	Installation
4.4.2	Installation of limit stops and switches
4.4.3	Operator manual release
5	PREPARATION FOR ELECTRICAL CONNECTIONS
6	TESTING
7	PRODUCT MAINTENANCE
8	SPARE PARTS
9	DISPOSAL OF THE PRODUCT
10	WARRANTY

1 PRESCRIPTIONS

1.1 SAFETY PRESCRIPTIONS

This installation manual is addressed exclusively to professionally skilled personnel. Read all the instructions carefully before starting the installation procedures. Any operations that are not expressly set down in these instructions are to be considered prohibited; improper use may result in damage to the product and place persons and property at risk. The manufacturer declines all liability for failure to observe best practices in gate construction and for any possible deformation that may occur during use of the product. Store this manual in a safe place for future reference. The design and construction of the devices of which model EAGLE is composed and this manual are in full compliance with statutory legislation.

In consideration of potential hazards that may arise during the installation and use of EAGLE, also the installation procedures must be carried out in full compliance with the applicable laws, standards and regulations; namely:

1.2 INSTALLATION PRESCRIPTIONS

- Before starting the installation procedures make sure you have any additional devices and materials that may be required to complete the automation system with EAGLE in consideration of the specific application.
- The automation system must not be used until the system has been commissioned.
- Dispose of packaging materials in compliance with local regulations.

1.3 OPERATING PRESCRIPTIONS

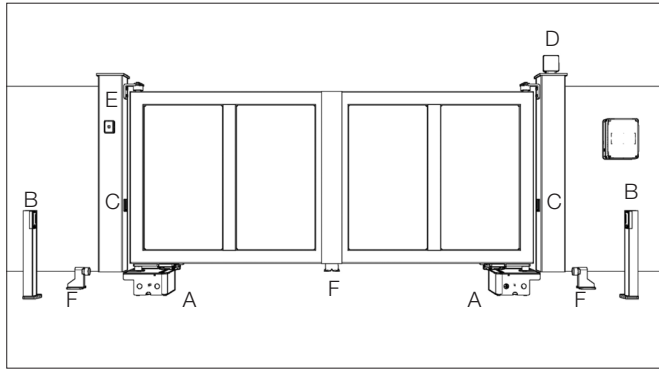
- No modifications can be made to any part of the product unless specified in this manual. Unauthorized modification of the product is likely to lead to malfunctions. The manufacturer declines all liability for damage caused by unauthorized modifications.
- The parts of the automation system must never be immersed in water or other liquids. During the installation procedures ensure that no liquids penetrate inside the control unit or other open devices.
- If liquids penetrate any parts of the automation system disconnect the electrical power supply immediately and consult the technical service; the use of EAGLE in such conditions may give rise to potentially hazardous situations.
- Keep all parts of EAGLE away from heat sources and open flames; exposure to heat or flames may damage the devices and cause faults, fire, or hazardous situations.
- When the equipment remains unused for a long time, remove the optional battery and store it in a dry place to avoid the risk of leakage of harmful substances.
- Connect the control unit exclusively to an electrical power supply line equipped with an efficient protective earth conductor.
- Any operations that require the housing of EAGLE to be opened must be performed with the control unit and the electrical power supply disconnected; if the disconnect device is not clearly visible from where you are working, attach a warning notice to the effect: "WARNING - MAINTENANCE IN PROGRESS".
- In the case of tripping of circuit breakers or blowing of fuses, find the fault and remedy it before resetting the circuit breaker or changing the fuse.
- If the fault cannot be remedied using the information given in this manual, consult the technical service.

2 PRODUCT DESCRIPTION AND INTENDED USE

2.1 PRODUCT DESCRIPTION

Concealed underground electromechanical operator designed to automate gates or doors with swing leaves up to 3.5 metres. Supplied in 24V and 230V versions complete with coupling and mechanical closing stop.

2.2 TYPICAL INSTALLATION



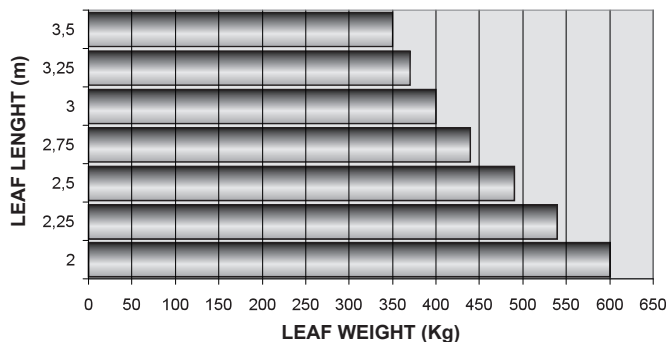
KEY

- A OPERATOR
- B OPENING PHOTOCELLS
- C CLOSING PHOTOCELLS
- D FLASHING LIGHT
- E KEY SELECTOR SWITCH
- F LIMIT STOP
- G EXTERNAL CONTROL UNIT

3 PRODUCT TECHNICAL SPECIFICATIONS

	EAGLE / EAGLE ONE	EAGLE
Power supply	24V ---	230V ~ 50Hz
Operator power supply	150 W	280 W
Power input	6,5 A	1,2 A
Torque	220 Nm	300 Nm
Duty cycle	Intensive	30%
Protection rating	IP24D	
Insulation class	3 (selv)	1 (earthing)
Working temperature	from -20°C to + 50°C	
Max weight of gate leaf	SEE THE CHART	
Speed	0,1 Rad / Sec	0,08 Rad / Sec
Weight	11,3 Kg	11,6 Kg

LIMITS OF USE



4 INSTALLATION

4.1 PRELIMINARY CHECKS

Before starting the installation work, check the condition of the product components, the suitability of the chosen gate operator model and the suitability of the intended installation environment:

- Ensure that all material used is in perfect condition and fit for purpose.
- Make sure that the mechanical structure of the gate is suitable for automation. This product cannot be used to automate a gate unless the gate is already in good working order and safe; furthermore, it cannot remedy defects caused by incorrect installation or lack of maintenance of the gate.
- Check that the operating conditions of the devices are compatible with the stated operating limits.
- Move the gate leaves manually in both directions to ensure the force required is constant throughout the full range of movement.

- Move the gate leaves manually to any position then release them to check that they remain stationary.
- Check that the area in which the operator is to be mounted is compatible with the size of the unit and make sure there is sufficient clearance for its full movement.
- Ensure that there is sufficient space around the operator to perform the manual release procedure.
- Ensure that the surfaces on which the devices are to be mounted are solid and able to provide a secure anchorage.
- Ensure that all devices to be installed are in a protected location such as to minimize the risk of accidental impact.

4.2 OPERATING LIMITS

Before starting the installation work make sure the operator is correctly sized in relation to the dimensions and length of the gate leaves and within the limits shown in diagram 1 of the chapter "Product technical specifications".

4.3 PREPARATORY WORK FOR INSTALLATION (FITTING THE ARTICULATED ARMS)

- Dig a pit of suitable size to accommodate the foundation box (FIG. 1).
- Install one conduit to accommodate the power feeding cable and one to drain off water (FIG. 2).
- Place the foundation box in the pit, with the pin aligned with the axis of the top gate hinge (FIG. 3).
- Embed the foundation box into concrete, ensuring it is perfectly horizontal (FIG. 4).

4.4 INSTALLATION

4.4.1 INSTALLATION:

- Insert the operator in the foundation box. (FIG. 5).
- Secure the operator with the supplied nuts and the washers (FIG. 5).
- Weld the coupling plate as shown in FIG. 6.
- Fix the gate manual release mechanism as shown in FIG. 7.
- Assemble plate P and the foundation box pin, inserting also the supplied ball (FIG. 8).
- Insert the coupling plate pin into the hole in plate P (FIG. 9).
- Join the 2 plates to the manual lock/release mechanism as described in heading 4.4.3.
- Couple the drive shaft to bracket P using the 2 levers (FIG. 10): Insert lever A onto the drive shaft and secure it with the supplied nut and bolt. Fix lever B to lever A and to plate P using the 2 circlips supplied.

4.4.2 INSTALLATION OF LIMIT STOPS AND SWITCHES

If the gate is equipped with its own limit stops (recommended) it must come to rest against them at the end of the opening and closing movements. If the gate has no limit stops or if you don't want the gate to come to rest against the limit stops, the operator's internal limit stops must be used.

Proceed as follows to adjust the internal limit stops:

- Close the gate completely (FIG. 11) and adjust the screw until touching lever B (FIG. 12).
- With the gate completely open (FIG. 13) loosen the opening limit stop fixing screw (FIG. 14).
- Rotate the limit stop until it comes to rest against lever B (FIG. 14).
- Fit the cover onto the box as shown in FIG. 15.

4.4.3 OPERATOR MANUAL LOCK / RELEASE

Perform the manual release procedure when the gate is to be opened manually. Activation of the release system may result in uncontrolled movements of the gate in the presence of imbalance or mechanical faults. The manual lock / release mechanism must be operated at the time of installation in order to lock the gate leaf to the lever system to allow drive transmission.

There are three possible ways to release the operator manually:

MANUAL RELEASE WITH THE SUPPLIED KEY:

- Insert the key into the cylinder and turn it in the permitted direction (FIG. 16A).
- Keeping the key rotated, move the gate in order to release the mechanism (FIG. 17A).

MANUAL RELEASE WITH THE SUPPLIED LEVER:

- Fit the release lever and turn it in the permitted direction (FIG. 16B)
- Keeping the lever rotated, move the gate in order to release the mechanism (FIG. 17B).

MANUAL RELEASE WITH THE SUPPLIED KEY AND LEVER:

- Insert the key into the cylinder (FIG. 16C) and turn it in the permitted direction (FIG. 17C).
- Insert the release lever (FIG. 16C) and turn it in the permitted direction (FIG. 17C).
- Keeping the lever rotated, move the gate in order to release the mechanism (FIG. 17C).

To lock the gate leaf, proceed as follows:

MANUAL LOCKING WITH THE SUPPLIED KEY:

- Insert the key and turn it back to its original position (FIG. 18A).
- Move the gate to lock it automatically.
- Remove the key from the cylinder.

MANUAL LOCKING WITH THE SUPPLIED LEVER:

- Insert the lever and turn it back to its original position (FIG. 18B).
- Move the gate to lock it automatically.

MANUAL LOCKING WITH THE SUPPLIED LEVER:

- Insert the lever and turn it back to its original position (FIG. 18C).
- Insert the key and turn it back to its original position.
- Move the gate to lock it automatically.
- Remove the key from the cylinder.

5 PREPARATION FOR ELECTRICAL CONNECTIONS

WARNING! To connect to the network, use a multipolar cable provided by regulations by the book's unit.

1. Open the foundation box (FIG.15).
2. Connect the cable to the external circuit board by routing it through the conduit positioned at the time of installation (FIG.19).
3. Connect the yellow/green wire (earth) to the terminal eye already present alongside the cable inlet hole (FIG. 19) (for models of class I).

6 TESTING

Each part of the automation system, e.g. safety edges, photocells, emergency stop, etc. must be tested; follow the procedures shown in the instruction manuals supplied with the devices in question. Perform the following sequence of operations for testing of EAGLE:

- Check that all the prescriptions in this manual have been followed scrupulously, with special attention to the matters set down in chapter 1 "Prescriptions";
- Using the supplied control or stopping devices (key selector switch, control buttons or radio transmitters), perform gate opening, closing and stopping tests and make sure the gate responds correctly to the various commands.
- Check operation of all the system's safety devices (photocells, safety edges, emergency stop, etc.) one by one.
- If potentially hazardous situations caused by movement of the gate leaf have been eliminated by limitation of impact force, the associated force must be measured as prescribed in standard EN 12445.

7 PRODUCT MAINTENANCE

Maintenance must be carried out at regular intervals by qualified personnel in compliance with the provisions of statutory legislation and the regulations in force. EAGLE must be subjected to scheduled servicing at least once every 6 months.

- Disconnect the operator from all power supplies.
- Check all the moving parts and replace any worn parts.
- Check all parts of the automation system for signs of deterioration.
- Grease with proper grease.

8 SPARE PARTS

Spare parts can be purchased by contacting the technical service.

9 DISPOSAL

At the end of its useful life the automation system must be dismantled by qualified personnel and the materials must be recycled or disposed of in compliance with the local legislation in force.

10 WARRANTY

Fratelli Comunello SpA provides a warranty for 24 months for the correct functioning of the actuators from the date of manufacture, provided that the performance specifications indicated in the product instruction manuals are respected. Free of charge repair and replacement of components that are found to be faulty according to the indisputable judgment of the company's technical staff shall be guaranteed at the sole discretion of Fratelli Comunello Spa, and so excluding any claim for damages made by others. Warranty material shall be returned to Fratelli Comunello S.p.a. headquarters carriage paid and will then be shipped to the customer carriage unpaid. The material found to be faulty and returned to Fratelli Comunello S.p.a. shall remain property of the Seller. Any cost resulting from any work needed to repair the defect or to replace the material shall be charged to the Buyer. No compensation shall be allowed for the period of device inactivity. Work under warranty does not prolong the warranty period. The defect of the product shall be reported by the Buyer within 8 (eight) days from its discovery or from the date of delivery of the goods, under penalty of invalidation of the warranty. Such claim shall be noted in writing.

Warranty does not cover:

Any product defect or damage that may have been incurred during transport; any defect or damage arising from any fault and/or from neglect, inadequacy and misuse of the electrical wiring in the Buyer's property; any defect or damage caused by any repairs carried out by non authorised personnel or by incorrect use/installation (with reference to this, system maintenance is recommended every 6 months) or if not original spare parts are used; any defect caused by chemicals or atmospheric conditions. The warranty does not cover any cost neither for consumable materials nor for alleged defects or convenient surveys.

Product Features Fratelli Comunello SpA products are subjected to continue changes and improvements; their technical features and image may therefore change without previous notice.

Competent court

Since the contract of sale is conrmed by an Order Conmation drawn up in Rosà, any such dispute shall be settled by the laws of Italy and by the court of Vicenza (VI).

INSTALLATIONS-UND GEBRAUCHSANLEITUNG EAGLE / ONE

CE-KONFORMITÄTSERKLÄRUNG

Der Unterzeichner, Herr **COMUNELLO LUCA**, der den folgenden Hersteller vertritt:

F.lli COMUNELLO spa
Via Cassola 64, 36027 Rosà (VI) Italy

ERKLÄRT, dass die anbei beschriebene Ausrüstung:

Beschreibung **Automatisierung für Drehflügeltüren mit Motor Keller.**
Modell **EAGLE / ONE**

den Gesetzesbestimmungen entspricht, die folgende Richtlinien umsetzen:

- 2014/30/EU (Richtlinie EMCD)
- 2011 /65/EU (Richtlinie RoHS)
- 2014/35/EU (Richtlinie LVD)

und dass alle folgenden Normen und/oder technischen Spezifikationen angewendet wurden:

EN61 000-6-2:2005 + EN61 000-6-3:2007
EN62233:2008
EN60335-1 :2012

sowie ihre nachträglichen Änderungen.

Rosà (VI) – Italien
21-04-2016

Außerdem wird erklärt, dass es nicht erlaubt ist, die Automatisierung in Betrieb zu setzen, solange die Anlage, in die sie eingebaut wird oder mit der sie zusammengebaut wird, identifiziert wurde und deren Konformität mit den Erfordernissen der Richtlinie 2006/42/EG und der entsprechenden nationalen Gesetzgebung erklärt wurde.

Dr. LUCA COMUNELLO

Rechtsvertreter der Firma FRATELLI COMUNELLO s.p.a.



Fratelli Comunello S.p.A.
Unternehmen mit UNI EN ISO 9001:2008
zertifizierten Qualitätssystem

(Bescheinigung n° 50 100 11235 Rev. 02)

INHALTSVERZEICHNIS

1	ALLGEMEINE HINWEISE
1.1	Sicherheitshinweise
1.2	Installationshinweise
1.3	Gebrauchshinweise
2	MODELLE UND PRODUKTBESCHREIBUNGEN
2.1	Beschreibung
2.2	Typische Installation
3	TECHNISCHE EIGENSCHAFTEN DES PRODUKTS
4	INSTALLATION
4.1	Vorbereitende Überprüfungen
4.2	Einsatzgrenzen
4.3	Vorbereitungen vor der Installation
4.4	Installation des Getriebemotors Mod. EAGLE
4.4.1	Installation
4.4.2	Installation der Endschalter und Endanschlüsse
4.4.3	Manuelles Entriegeln des Getriebemotors
5	VORBEREITUNG AUF DIE ELEKTRISCHEN ANSCHLÜSSE
6	PRÜFUNG
7	INSTANDHALTUNG DES PRODUKTS
8	ERSATZTEILE
9	ENTSORGUNG DES PRODUKTS
10	GARANTIE

1 HINWEISE

1.1 SICHERHEITSHINWEISE

Dieses Installationshandbuch wendet sich ausschließlich an professionell kompetentes Personal. Alle Anleitungen sind vor der Installation durchzulesen. Alle nicht ausdrücklich in dieser Anleitung enthaltenen Vorgänge sind nicht erlaubt; nicht bestimmungsgemäße Verwendungen könnten Produktschäden verursachen und Personen und Gegenstände in Gefahr versetzen. Der Hersteller übernimmt keine Verantwortung für die Nichteinhaltung der Regeln der Technik bei der Fertigung der Tore, sowie für Verformungen, die sich beim Gebrauch ereignen könnten. Dieses Handbuch ist auch für zukünftige Benutzungen aufzubewahren. Das Projekt, die Fertigung der zu EAGLE gehörenden Vorrichtungen und dieses Handbuch erfüllen in vollem Ausmaß die geltenden Vorschriften. Unter Berücksichtigung der Risikosituationen, die sich während der Installation und dem Gebrauch von EAGLE ereignen können, muss auch die Installation unter voller Einhaltung der Gesetze, Vorschriften und Regeln erfolgen.

1.2 INSTALLATIONSHINWEISE

- Vor Beginn der Installation prüfen, ob zusätzliche Vorrichtungen und Materialien notwendig sind, die je nach der spezifischen Verwendung zur Komplettierung der Automatisierung mit EAGLE dienen können.
- Das Antriebssystem darf nicht verwendet werden, solange die Inbetriebnahme

nicht erfolgt ist.

- Das Verpackungsmaterial ist unter voller Einhaltung der örtlichen Vorschriften zu entsorgen.

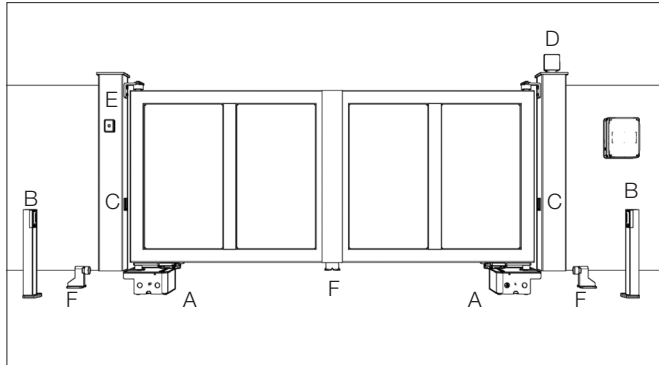
1.3 GEBRAUCHSHINWEISE

- Es dürfen nirgendwo Änderungen durchgeführt werden, sofern nicht in diesem Handbuch vorgesehen. Arbeiten dieser Art können lediglich Betriebsstörungen verursachen. Der Hersteller übernimmt keine Verantwortung für Schäden, die von veränderten Produkten herführen.
- Es ist zu vermeiden, dass Teile des Antriebssystems in Wasser oder andere flüssige Stoffe tauchen können. Auch während der Installation ist zu vermeiden, dass Flüssigkeiten in die Steuerung und andere offenen Vorrichtungen eindringen können.
- Falls flüssige Stoffe in die Vorrichtungen des Antriebssystems eingedrungen sind, sind unverzüglich die Stromversorgung abzutrennen und der Kundendienst zu Rate zu ziehen; eine Verwendung von EAGLE in diesem Zustand kann Gefahrensituationen verursachen.
- Die Bestandteile von EAGLE dürfen keinen Hitzequellen oder Flammen ausgesetzt werden; sie könnten dadurch beschädigt werden und Betriebsstörungen, Brände oder Gefahrensituationen verursachen.
- Bei längerem Stillstand sollte der eventuelle Akku entfernt und an einem trockenen Ort aufbewahrt werden, um das Risiko des Austretens schädlicher Stoffe zu vermeiden.
- Die Steuerung darf nur an eine Stromleitung mit Schutzerdung angeschlossen werden.
- Vor allen Vorgängen, die eine Öffnung der EAGLE-Gehäuse verlangen, muss die Steuerung erst von der Stromversorgung abgetrennt werden; falls die Abschaltvorrichtung nicht sichtbar ist, ist ein Schild anzubringen: „ACHTUNG! IM WARTUNGSZUSTAND“.
- Falls Selbstabschalter oder Sicherungen ansprechen, ist vor ihrer Rückstellung bzw. Instandsetzung der Defekt zu erkennen und zu beseitigen.
- Im Falle von Defekten, die mit den in diesem Handbuch enthaltenen Informationen nicht behoben werden können, ist mit dem Kundendienst Kontakt aufzunehmen.

2 PRODUKTBESCHREIBUNG UND BESTIMMUNGSZWECK

2.1 PRODUKTBESCHREIBUNG

Elektromechanischer Antrieb für den unsichtbaren Unterflur-Einbau, zur Automatisierung von Toren und Türen bis 3.5 m. In den Ausführungen 24V und 230V erhältlich, komplett mit Anschluss und mechanischem Schließanschlag.



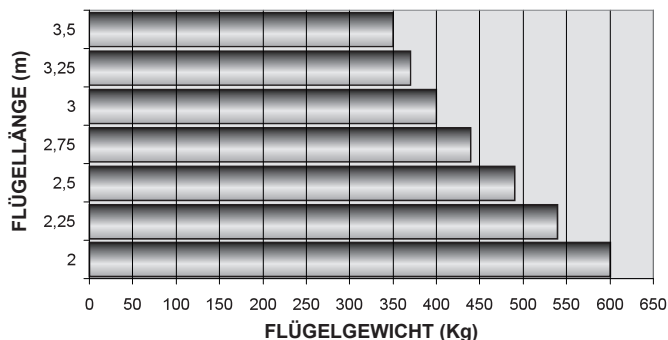
LEGENDE

- A GETRIEBEMOTOR
- B FOTOZELLEN ÖFFNUNG
- C FOTOZELLEN SCHLIESSUNG
- D BLINKLEUCHE
- E SCHLÜSSELTASTER
- F ENDANSCHLAG
- G EXTERNE STEUERUNG

3 TECHNISCHE EIGENSCHAFTEN DES PRODUKTS

	EAGLE / EAGLE ONE	EAGLE
Speisung	24V ---	230V ~ 50Hz
Motorspeisung	150 W	280 W
Leistungsaufnahme	6,5 A	1,2 A
Drehmoment	220 Nm	300 Nm
Einschaltdauer	Intensiv	30%
Schutzgrad	IP24D	
Isolationsklasse	3 (selv)	1 (Erdung)
Isolationsklasse	von -20°C a + 50°C	
Max. Torgewicht	BITTE TABELLE ANSCHAUEN	
Laufzeit	0,1 Rad / Sec	0,08 Rad / Sec
Gewicht	11,3 Kg	11,6 Kg

MAXIMALE ANWENDUNGEN



4 INSTALLATION

4.1 VORBEREITENDE ÜBERPRÜFUNGEN

Vor der Installation ist zu prüfen, dass die Bestandteile des Produktes einwandfrei sind, das gewählte Modell angemessen und der Installationsbereich geeignet sind.

- Prüfen, dass das zu verwendende Material insgesamt einen ausgezeichneten Zustand aufweist und für den bestimmungsgemäßen Gebrauch geeignet ist.

- Prüfen, dass die mechanische Struktur des Tores für die Automatisierung geeignet ist. Dieses Produkt kann kein Tor automatisieren, das nicht allein schon effizient und sicher ist; außerdem kann es keine Fehler beheben, die von einer falschen Installation des Tores oder seiner schlechten Wartung verursacht sind.
- Prüfen, dass die Betriebsbedingungen der Vorrichtungen mit den bescheinigten Einsatzgrenzen verträglich sind.
- Den Torflügel von Hand in beide Richtungen bewegen, um sich der konstanten Schubkraft zu vergewissern.
- Die Torflügel von Hand in egal welche Position bringen, stehen lassen und feststellen, dass sie sich nicht bewegen.
- Prüfen, dass der Befestigungsbereich des Getriebemotors mit seinen äußeren Abmessungen verträglich ist und sicherstellen, dass ein ausreichender Platz für die Komplettdrehung vorhanden ist.
- In der Nähe des Getriebemotors sicherstellen, dass für die manuellen Entriegelungsmanöver des Getriebemotors ein ausreichender Platz vorhanden ist.
- Sicherstellen, dass die für die Installation der verschiedenen Vorrichtungen gewählten Oberflächen tragfähig sind und eine stabile Befestigung garantieren.
- Sicherstellen, dass sich jede zu installierende Vorrichtung an einer geschützten und vor unerwünschten Stößen sicheren Position befindet.

4.2 EINSATZGRENZEN

Vor der Installation prüfen, dass der Motor für das Gewicht und die Länge der Flügel bemessen ist und innerhalb der Grenzwerte laut Kurvenbild 1 im Kapitel „Technische Eigenschaften des Produkts“ liegt.

4.3 VORBEREITUNGEN VOR DER INSTALLATION (ZUSAMMENBAU DER GELENKARME)

- Eine Ausgrabung mit geeigneten Abmessungen fertigen, um den Fundamentkasten einzusetzen (ABB. 1).
- Einen Leitkanal für die Durchführung des Speisekabels einplanen und einen für die Wasserdränage (ABB. 2).
- Den Fundamentkasten in die Ausgrabung einsetzen; den Bolzen mit der Achse des oberen Angelzapfens ausrichten (ABB. 3).
- Den Fundamentkasten perfekt horizontal in Beton einbetten (ABB. 4).

4.4 INSTALLATION

4.4.1 INSTALLATION

- Den Motor in den Fundamentkasten setzen (ABB. 5).
- Den Motor mit den beigestellten Muttern und die Unterlegscheiben befestigen (ABB. 5).
- Die Kupplungsplatte wie in der ABB. 6 gezeigt anschweißen.
- Den manuellen Entriegelungsmechanismus des Tors wie in der ABB. 7 gezeigt befestigen.
- Die Platte P mit dem Bolzen des Fundamentkastens zusammenbauen und auch die beigestellte Kugel einsetzen (ABB. 8).
- Den Bolzen der Ankopplungsplatte in die Bohrung der Platte P einführen (ABB. 9).
- Die 2 Platten mit dem manuellen Ver-/Entriegelungsmechanismus gemäß Beschreibung im Kap. 4.4.3 festmachen.
- Die Motorwelle anhand der 2 Hebel mit dem Bügel P verbinden (ABB. 10).
- Den Hebel A auf der Motorwelle einsetzen und mit der beigestellten Schraube und Mutter befestigen.
- Mit den 2 beigestellten Seegerringen den Hebel B am Hebel A und an der Platte P befestigen.

4.4.2 INSTALLATION DER ENDSCHALTER UND ENDANSCHLÄGE

Falls das Tor mit eigenen Endanschlägen ausgestattet ist (empfohlen), muss es beim Öffnen und Schließen mit den Anschlägen in Berührung gelangen. Falls es dagegen nicht mit Endanschlägen versehen ist oder das Tor nicht bis zur Berührung des Anschlags gelangen soll, sind die Endanschläge im Innern des Antriebs zu benutzen.

Zur Einstellung der internen Endanschläge folgende Arbeitsschritte durchführen:

- Den Flügel komplett schließen (ABB. 11) und die Schraube bis zur Berührung des Hebels B einstellen (ABB. 12).
- Bei ganz geöffnetem Flügel (ABB. 13) die Mutterschraube des Öffnungsendenschlags lockern (ABB. 14).
- Den Endanschlag bis zum Anschlagen am Hebel B drehen (ABB. 14).
- Mit dem Deckel wie in der Abb.15 gezeigt schließen.

4.4.3 MANUELLES VERRIEGELN / ENTRIEGELN DES MOTORS

Die manuelle Entriegelung ist durchzuführen, wenn das Tor manuell geöffnet werden muss. Die Aktivierung des Entriegelungssystems könnte unkontrollierte Torbewegungen bewirken, wenn Unwuchten oder mechanische Defekte vorliegen. In der Installationsphase ist dieser Mechanismus zu benutzen, um den Flügel am Hebelsystem zu blockieren und die Bewegungsübertragung zu ermöglichen.

Es gibt 3 Arten der manuellen Motorentriegelung:

MANUELLE ENTRIEGELUNG MIT BEIGESTELTLEM SCHLÜSSEL:

- Den Schlüssel in den Zylinder stecken und in die erlaubte Richtung drehen (ABB. 16A).
- Den Schlüssel gedreht halten und das Tor verschieben, um seine Entriegelung zu erzeugen (ABB. 17A).

MANUELLE ENTRIEGELUNG MIT BEIGESTELTLEM HEBEL:

- Den Entriegelungshebel einstecken und in die erlaubte Richtung drehen (ABB. 16B).
- Den Hebel gedreht halten und das Tor verschieben, um seine Entriegelung zu erzeugen (ABB. 17A).

MANUELLE ENTRIEGELUNG MIT BEIGESTELTLEM SCHLÜSSEL UND HEBEL:

- Den Schlüssel in den Zylinder stecken (ABB. 16C) und in die erlaubte Richtung drehen (ABB. 17C).
- Den Entriegelungshebel einstecken (ABB. 16C) und in die erlaubte Richtung drehen (ABB. 17C).
- Den Hebel gedreht halten und das Tor verschieben, um seine Entriegelung zu erzeugen (ABB. 17C).

Um den Flügel zu verriegeln, wie folgt fortsetzen:

MANUELLE VERRIEGELUNG MIT BEIGESTELTLEM SCHLÜSSEL:

- Den Schlüssel einstecken und in die Anfangsposition drehen (ABB. 18A).
- Durch die Bewegung des Flügels wird er automatisch verriegelt.
- Den Schlüssel aus dem Zylinder ziehen.

MANUELLE VERRIEGELUNG MIT BEIGESTELTLEM HEBEL:

- Den Hebel einstecken und in die Anfangsposition drehen (ABB. 18B).
- Durch die Bewegung des Flügels wird er automatisch verriegelt.

MANUELLE VERRIEGELUNG MIT BEIGESTELTLEM SCHLÜSSEL UND HEBEL:

- Den Hebel einstecken und in die Anfangsposition drehen (ABB. 18C).
- Den Schlüssel einstecken und in die Anfangsposition drehen.
- Durch die Bewegung des Flügels wird er automatisch verriegelt.
- Den Schlüssel aus dem Zylinder ziehen.

5 VORBEREITUNG AUF DIE ELEKTRISCHEN ANSCHLÜSSE

ACHTUNG! Um mit dem Netzwerk verbinden, ein mehrpoliges Kabel durch Vorschriften des Buches Einheit vorgesehen.

1. Den Fundamentkasten öffnen (ABB. 15).
2. Das Kabel durch das bei der Installation vorgesehene Rohr zur externen Elektronikplatte leiten (ABB. 19).
3. Den gelb-grünen Leiter (Erdung) an den bereits an der Seite der Kabeldurchführung angeschraubten Ringkabelschuh anschließen. (ABB. 19) (Für die Modelle der Klasse I).

6 PRÜFUNG

Jedes einzelne Element des Antriebssystems, z.B. die Sicherheitsleisten, Fotozellen, Notabschalter, usw., verlangt eine spezifische Prüfphase; an allen diesen Vorrichtungen sind die in den jeweiligen Anleitungshandbüchern enthaltenen Prozeduren durchzuführen. Bei der Prüfung von EAGLE sind die folgenden Arbeitsschritte erforderlich:

- Prüfen, dass alle in diesem Handbuch und besonders im Kapitel „1 Hinweise“ enthaltenen Vorgaben strikt eingehalten wurden.
- Unter Verwendung der Bedienungs- oder Ausschaltvorrichtungen (Schlüsselstaster, Bedienungstaster oder Funksender), AUF-STOP-ZU Versuche mit dem Tor durchführen und das vorschriftsmäßige Verhalten prüfen.
- Alle Sicherheitsvorrichtungen der Anlage (Fotozellen, Sicherheitsleisten, Notabschalter, usw.) einzeln nach ihrer korrekten Betriebsfähigkeit überprüfen.
- Falls die von der Flügelbewegung verursachten Gefahrensituationen durch die Selbsthemmung der Prallkraft gewahrt wurden, ist eine Kraftmessung nach EN 12445 durchzuführen.

7 INSTANDHALTUNG DES PRODUKTS

Qualifiziertes Personal muss regelmäßig die Instandhaltung nach den geltenden Gesetzen und Normvorschriften durchführen. EAGLE verlangt eine programmierte Instandhaltung nach maximal 6 Monaten ab der letzten Wartung.

- Alle Versorgungsquellen vom Motor abtrennen.
- Alle Bewegungselemente überprüfen und abgenutzte Teile auswechseln.
- Alle Bestandteile des Antriebssystems auf ihren Abnutzungszustand überprüfen.
- Mit geeignetem Schmierfett schmieren.

8 ERSATZTEILE

Es besteht die Möglichkeit, Ersatzteile zu erwerben; notfalls ist hierzu mit dem technischen Kundendienst von Kontakt aufzunehmen.

9 ENTSORGUNG

Nach Lebensende des Antriebssystems sicherstellen, dass die Abrüstung von qualifiziertem Personal durchgeführt wird und die Materialien nach örtlich geltenden Vorschriften recycelt oder entsorgt werden.

10 GARANTIE

Fratelli Comunello SpA gewährleistet den korrekten Betrieb der Antriebe für einen Zeitraum von 24 Monaten ab Herstellungsdatum, unter der Bedingung, dass die auf der Gebrauchsanweisung Leistungsspezifikationen beachtet werden. Fratelli Comunello S.p.A. verbessert oder ersetzt kostenfrei die fehlerhaften Teile, die als fehlerhafte Teile laut dem unanfechtbarem Urteil des Fachpersonal von Fratelli Comunello S.p.A. anerkannt werden. Die Ausbesserung bzw. Ersetzung ist die einzige Entschädigung möglich, die alle weitere Schadenersatzforderungen vernichtet. Die Ware unter Garantie soll frachtfrei an den Sitz von Fratelli Comunello S.p.A. gesendet werden und wird zu Lasten des Empfängers zurückgesendet. Das umgetauschte Material bleibt Eigentum von Fratelli Comunello S.p.A. Die Arbeitskosten, die wegen der Ausbesserung bzw. Ersetzung entstehen gehen auf jeden Fall zu Lasten des Käufers. Für den Zeitraum des Ausfalls der Anlage wird keine Entschädigung gewährt. Der Eingriff beinhaltet keine Verlängerung der Garantiedauer. Der Käufer soll eventuelle Produkt -Mangel und -Fehler innerhalb dem Frist von 8 (acht) Tagen melden, die entweder vom Datum der Fehler-Entdeckung oder vom Datum der Wareannahme zu rechnen sind. Die Meldung soll unbedingt schriftlich erteilt werden. Von der Garantie sind ausgeschlossen: Durch Transport verursachte Beschädigungen oder Schäden; auf Fehler der elektrischen Anlage vom Käufer und/oder Nachlässigkeit, Unangemessenheit, auf durch unsachgemäße Benutzung der Anlage zurückzuführende Beschädigungen oder Schäden; durch unzulässige Eingriffe seitens nicht autorisiertem Personal oder folgend uneigentlicher Verwendung/Installation (in dieser Hinsicht empfiehlt man eine Anlagewartung zumindest aller sechs Monaten) oder durch Verwendung von Nichtoriginalersatzteilen verursachte Beschädigungen oder Schäden; durch chemischen Substanzen oder atmosphärischen Einüsse verursachte Defekte. Die Garantie enthält keinen Verbrauchsmaterialkost sowie vermuteten Fehlerkost oder Gefälligkeitsüberprüfungen.

Produkteigenschaften Die Produkte der Fratelli Comunello S.p.A. unterliegen ständigen Innovationen und Verbesserungen; Konstruktionseigenschaften und Aussehen können ohne Vorankündigung geändert werden.

Gerichtsstand

Da der Vertrag durch die in Rosà ausgestellte Auftragsbestätigung abgeschlossen wird, kommt im Fall von rechtlichen Streitigkeiten irgendwelcher Art die italienische Rechtsprechung zur Anwendung, wobei Vicenza (VI) Gerichtsstand ist.

MODE D'EMPLOI EAGLE / ONE

DÉCLARATION DE CONFORMITÉ CE

Le soussigné, M. **COMUNELLO LUCA**, représentant le suivant constructeur

F.lli COMUNELLO spa
Via Cassola 64, 36027 Rosà (VI) Italie

Déclare que l'appareil décrit ci-dessous:

Description **Automatismes pour portes battantes avec moteur sous-sol.**
Modèle **EAGLE / ONE**

Est conforme aux dispositions légales transposant les directives suivantes:

- 2014/30/EU (Directive EMCD)
- 2011 /65/EU (Directive RoHS)
- 2014/35/EU (Directive LVD)

Et qui ont été soumis toutes les norms et /ou spécifications techniques ci-après indiquées:

EN61 000-6-2:2005 + EN61 000-6-3:2007
EN62233:2008
EN60335-1 :2012

Et amendements ultérieurs

Rosà (VI) – Italie
21-04-2016

Nous déclarons en outre que la machine ne pourra pas être mise en service avant identification et déclaration de conformité aux conditions de la Directive 2006/42 CE et à la législation nationale la transposant de la machine à laquelle elle sera intégrée ou dont elle deviendra partie intégrante.

Luca Comunello
Représentant légal de la société Fratelli Comunello



Fratelli Comunello S.p.A.
Entreprise avec Système de Management de la Qualité certifié
UNI EN ISO 9001:2008

(Certificat n° 50 100 11235 Rev. 02)

SOMMAIRE

1	AVERTISSEMENTS GÉNÉRAUX
1.1	Avertissements concernant la sécurité
1.2	Avertissements concernant l'installation
1.3	Avertissements concernant l'utilisation
2	MODÈLES ET DESCRIPTION PRODUITS
2.1	Description
2.2	Installation type
3	CARACTÉRISTIQUES TECHNIQUES DU PRODUIT
4	INSTALLATION
4.1	Contrôles préliminaires
4.2	Limites d'utilisation
4.3	Travaux préalables à l'installation
4.4	Installation de l'opérateur mod. EAGLE
4.4.1	Installation
4.4.2	Installation fin de course
4.4.3	Débrayage manuel de l'opérateur
5	PRÉDISPOSITION AUX BRANCHEMENTS ÉLECTRIQUES
6	ESSAI
7	ENTRETIEN
8	PIÈCES DÉTACHÉES
9	ÉLIMINATION
10	GARANTIE

1 AVERTISSEMENTS

1.1 AVERTISSEMENTS CONCERNANT LA SÉCURITÉ

Ce manuel d'installation s'adresse exclusivement à un personnel compétent. Il est indispensable d'avoir lu toutes les instructions avant de procéder à l'installation, Toutes les opérations non expressément prévues dans ces instructions sont interdites; toute utilisation non prévue peut entraîner des dommages matériels et des risques de blessures.

Le constructeur décline toute responsabilité en cas de non-observation des règles de bonne technique dans la construction des portails ou en cas de déformations survenant durant l'utilisation. Conserver ce manuel pour toute future consultation. La conception et la fabrication des dispositifs composant EAGLE et ce manuel sont rigoureusement conformes aux normes en vigueur. Étant donné les situations de risques pouvant se présenter durant l'installation et l'utilisation d'EAGLE, l'installation doit nécessairement être effectuée en stricte conformité avec les lois, normes et réglementations.

1.2 AVERTISSEMENTS CONCERNANT L'INSTALLATION

- Avant de procéder à l'installation, vérifier la nécessité éventuelle d'autres dispositifs et matériels permettant de compléter l'automatisme EAGLE en fonction de l'utilisation prévue.
- L'automatisme ne peut pas être utilisé avant

d'avoir effectué la mise en service.

- Éliminer le matériel d'emballage conformément aux normes locales.

1.3 AVERTISSEMENTS CONCERNANT L'UTILISATION

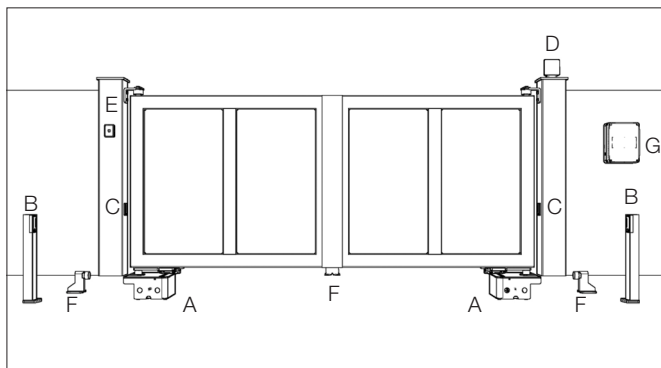
- N'effectuer aucune modification sur quelque composant que ce soit, sauf prévue dans ce manuel. Ce type d'intervention est uniquement susceptible d'entraîner des dysfonctionnements. Le constructeur décline toute responsabilité en cas de dommages entraînés par une modification du produit.
- Éviter toute immersion de composants de l'automatisme dans l'eau ou dans d'autres liquides. Durant l'installation, éviter également toute pénétration de liquides à l'intérieur du coffret et d'autres dispositifs ouverts.
- En cas de pénétration d'un liquide à l'intérieur des dispositifs de l'automatisme, sectionner immédiatement l'alimentation électrique et s'adresser au service d'assistance; toute utilisation d'EAGLE dans une telle situation comporte des risques.
- Ne pas laisser les composants d'EAGLE à proximité de sources de chaleur et ne pas les exposer à des flammes sous peine d'endommagement et de dysfonctionnement, incendie ou situation de danger.
- En cas d'inutilisation prolongée, en vue d'éviter tout risque de pertes de substances nocives de la batterie en option, il est conseillé de retirer cette dernière et de la conserver dans un endroit sec.
- Brancher uniquement le coffret de commande à une ligne d'alimentation équipée d'une mise à la terre de sécurité.
- Toutes les opérations exigeant l'ouverture du carter d'EAGLE doivent être effectuées avec le coffret de commande débranché de l'alimentation électrique; si le dispositif de déconnexion en est dépourvu, prévoir un panneau: «ATTENTION ENTRETIEN EN COURS».
- En cas d'intervention d'interrupteurs automatiques ou de fusibles, identifier et éliminer le problème avant de les réarmer.
- En cas de panne ne pouvant être résolue au moyen des informations fournies dans ce manuel, contacter le service d'assistance.

2 DESCRIPTION DU PRODUIT ET APPLICATION

2.1 DESCRIPTION DU PRODUIT

Opérateur électromécanique enterré invisible prévu pour l'automatisation des portes ou des portails à vantaux battants de 3,5 m max. Fourni en version 24 V et 230 V avec branchement et butée mécanique en fermeture.

2.2 INSTALLATION TYPE



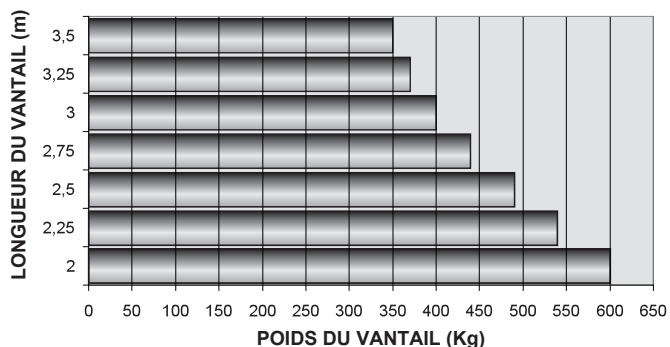
LÉGENDE

- A OPÉRATEUR
- B PHOTOCÉLULES EN OUVERTURE
- C PHOTOCÉLULES EN FERMETURE
- D CLIGNOTANT
- E SÉLECTEUR À CLÉ
- F ARRÊT FIN DE COURSE
- G LOGIQUE DE COMMANDE EXTERNE

3 CARACTÉRISTIQUES TECHNIQUES DU PRODUIT

	EAGLE / EAGLE ONE	EAGLE
Alimentation	24V ===	230V ~ 50Hz
Alimentation moteur	150 W	280 W
Puissance absorbée	6,5 A	1,2 A
Couple	220 Nm	300 Nm
Fonctionnement intermittent	Intensif	30%
Indice de protection	IP24D	
Classe d'isolation	3 (selv)	1 (Mise à la terre)
Temp. de fonctionnement	de -20°C à + 50°C	
Poids max. du portail	VOIR LE GRAPHIE	
Vitesse	0,1 Rad / Sec	0,08 Rad / Sec
Poids	11,3 Kg	11,6 Kg

LIMITES D'UTILISATION



4 INSTALLATION

4.1 CONTRÔLES PRÉLIMINAIRES

Avant de procéder à l'installation, vérifier que les composants du produit sont en bon état et que le modèle choisi est adapté au lieu d'installation prévu:

- Vérifier que tout le matériel à utiliser est en parfait état et adapté à

l'utilisation prévue.

- Vérifier que la structure mécanique du portail est prévue pour être équipée d'un automatisme. Ce produit peut uniquement équiper un portail en parfait état-en termes de fonctionnement et de sécurité; il ne pourra en outre résoudre les problèmes liés à une installation incorrecte ou à un entretien insuffisant du portail.
- Vérifier que le fonctionnement du dispositif est conforme aux limites d'utilisation déclarées.
- Déplacer manuellement les vantaux du portail dans les deux directions et vérifier que l'effort est constant.
- Placer manuellement les vantaux du portail dans une position quelconque et s'assurer qu'ils restent immobiles.
- Vérifier que le logement de l'opérateur est compatible avec les dimensions hors-tout de ce dernier, et que l'espace disponible permet la rotation complète de son bras.
- Vérifier qu'un espace suffisant est prévu à côté de l'opérateur pour effectuer sa manœuvre manuelle de débrayage.
- Vérifier que les surfaces prévues pour l'installation des dispositifs sont résistantes et garantissent une fixation solide.
- S'assurer que les dispositifs sont installés dans une position correcte et protégés contre tout choc accidentel.

4.2 LIMITES D'UTILISATION

Avant de procéder à l'installation, vérifier que le moteur est dimensionné en fonction du poids et de la longueur des vantaux selon les limites indiquées sur le diagramme du chapitre «Caractéristiques techniques du produit».

4.3 TRAVAUX PRÉALABLES À L'INSTALLATION (MONTAGE BRAS ARTICULÉS)

- Creuser un trou de dimensions adaptées au logement de la caisse de fondation (FIG. 1).
- Prévoir un conduit pour le passage du câble d'alimentation et un autre pour l'évacuation de l'eau (FIG. 2).
- Placer la caisse de fondation dans l'excavation avec le goujon aligné sur la charnière supérieure (FIG. 3).
- Noyer la caisse de fondation dans le béton en vérifiant qu'elle est parfaitement à l'horizontale (FIG. 4).

4.4 INSTALLATION

4.4.1 INSTALLATION:

- Introduire le moteur dans la caisse de fondation (FIG. 5).
- Fixer le moteur au moyen des écrous fournis et avec les rondelles (FIG. 5).
- Souder la plaque de fixation comme représenté à la FIG. 6.
- Fixer le mécanisme de débrayage manuel du portail comme représenté à la FIG. 7.
- Assembler la plaque P avec le goujon de la caisse de fondation en introduisant également la sphère fournie (FIG. 8).
- Introduire le goujon de la plaque de fixation dans l'orifice de la plaque P (FIG. 9).
- Accoupler les 2 plaques avec le mécanisme de blocage/débrayage manuel comme décrit au Chap. 4.4.3.

- Monter l'arbre moteur sur l'étrier P au moyen des 2 leviers (FIG. 10): Installer le levier A sur l'arbre moteur et le fixer avec les vis et l'écrou fournis.
Fixer le levier B au levier A et à la plaque P au moyen des deux bagues Seeger fournies.

4.4.2 INSTALLATION FIN DE COURSE

Si le portail est équipé de ses propres fins de course (conseillé), il doit entrer en contact avec les fins de course en ouverture et en fermeture.

Si le portail est dépourvu de fins de course ou s'il ne doit pas entrer en contact avec ces derniers, il est nécessaire d'utiliser des fins de course intégrés à l'opérateur.

Pour régler les fins de course internes, procéder comme suit:

- Placer le vantail en fermeture complète (FIG. 11) et régler la vis jusqu'à son contact avec le levier B (FIG. 12).
- Avec le vantail en ouverture complète (FIG. 13) desserrer le boulon de fixation du fin de course en ouverture (FIG. 14).
- Tourner le fin de course jusqu'à son contact avec le levier B (FIG. 14).
- Fermer le couvercle comme représenté à la FIG. 15.

4.4.3 BLOCAGE / DÉBRAYAGE MANUEL DU MOTEUR

Utiliser le débrayage manuel pour ouvrir le portail en mode manuel. L'activation du débrayage peut entraîner des mouvements incontrôlés du portail en cas de déséquilibre ou de problème mécanique. En phase d'installation, utiliser ce mécanisme pour bloquer le vantail au système de levier et permettre la transmission du mouvement.

Il existe 3 types de débrayages manuels du moteur:

DÉBRAYAGE MANUEL AVEC LA CLÉ FOURNIE:

- Introduire la clé dans le cylindre et la tourner une seule direction possible (FIG. 16A).
- En maintenant la clé tournée, déplacer le portail pour déclencher le débrayage (FIG. 17A).

DÉBRAYAGE MANUEL AVEC LE LEVIER FOURNI:

- Introduire le levier et le tourner une seule direction possible (FIG. 16B).
- En maintenant le levier tourné, déplacer le portail pour déclencher le débrayage (FIG. 17B).

DÉBRAYAGE MANUEL AVEC LA CLÉ ET LE LEVIER FOURNIS:

- Introduire la clé dans le cylindre (Fig.16C) et la tourner une seule direction possible (FIG. 17C).
- Introduire le levier (Fig.16C) et le tourner une seule direction possible (FIG. 17C).
- En maintenant le levier tourné, déplacer le portail pour déclencher le débrayage (FIG. 17C).

Pour bloquer le vantail, procéder comme suit:

BLOCAGE MANUEL AVEC LA CLÉ FOURNIE:

- Introduire la clé et la tourner en position initiale (FIG. 18A).
- Déplacer le vantail pour déclencher son blocage automatique.
- Retirer la clé du cylindre.

BLOCAGE MANUEL AVEC LE LEVIER FOURNI:

- Introduire le levier et le tourner en position initiale (FIG. 18B).
- Déplacer le vantail pour déclencher son blocage automatique.

BLOCAGE MANUEL AVEC LE LEVIER FOURNI:

- Introduire le levier et le tourner en position initiale (FIG. 18C).
- Introduire la clé et la tourner en position initiale.
- Déplacer le vantail pour déclencher son blocage automatique.
- Retirer la clé du cylindre.

5 PRÉDISPOSITION AUX BRANCHEMENTS ÉLECTRIQUES

ATTENTION! Pour se connecter au réseau, utiliser un câble multipolaire prévu par la réglementation par l'unité du livre.

1. Ouvrir la caisse de fondation (FIG. 15).
2. Amener le câble à la carte électronique externe en passant par le tube prévu durant l'installation (FIG. 19).
3. Brancher le fil jaune/vert (mise à la terre) à la borne ronde déjà vissée sur le côté de l'orifice de passage câbles (FIG. 20) (Pour les modèles de la classe I).

6 ESSAI

Chaque élément de l'automatisme comme par exemple les bords sensibles, les photocellules, l'arrêt d'urgence, etc., exige une phase spécifique d'essai; pour ces dispositifs, effectuer les procédures figurant dans les manuels d'instruction correspondants. Pour l'essai d'EAGLE, effectuer la séquence d'opérations suivante:

- Vérifier que toutes les indications de ce manuel sont rigoureusement respectées, en particulier celles du chapitre 1 «Avertissements».
- En utilisant les dispositifs de commande ou d'arrêt prévus (sélecteur à clé, boutons de commande ou émetteurs radio), effectuer des essais d'ouverture, de fermeture et d'arrêt du portail et vérifier que le comportement de ce dernier est régulier.
- Vérifier le fonctionnement de tous les dispositifs de sécurité présents dans l'installation (photocellules, bords sensibles, arrêt d'urgence, etc.).
- Si les situations de danger entraînées par le mouvement du vantail ont été prévues via limitation de la force d'impact, mesurer la puissance selon les dispositions de la norme EN 12445.

7 ENTRETIEN

L'entretien doit être effectué régulièrement par un personnel qualifié et conformément aux lois et normes en vigueur. Eagle nécessite un entretien programmé à intervalles maximum de 6 mois.

- Débrancher toutes les sources d'alimentation du moteur.
- Vérifier et remplacer tous les composants d'actionnements usés.
- Vérifier l'état d'usure de tous les composants de l'automatisme.
- Graisser avec une graisse appropriée.

8 PIÈCES DÉTACHÉES

Pour l'achat de pièces détachées, contacter l'assistance technique.

9 ÉLIMINATION

À la fin de la vie de l'automatisme, vérifier que le démantèlement est effectué par un personnel qualifié et que les matériaux sont recyclés ou éliminés conformément aux normes locales en vigueur.

10 GARANTIE

Fratelli Comunello S.p.A. garantie, sous réserve de conformité avec les performances mentionnées dans les manuels d'instructions des produits, le bon fonctionnement des actionneurs pendant 24 mois à compter de la date de fabrication. Fratelli Comunello S.p.A. garantie exclusivement (elle exclue donc le remboursement du montant équivalent au dommage) la réparation ou le remplacement gratuit des pièces défectueuses qui seront reconnues comme telles, selon la discrétion des techniciens Comunello. Le matériel sous garantie envoyé au siège de Fratelli Comunello S.p.A. devra être envoyé franco de port et devra être retourné port dû. Le matériel défectueux envoyé à l'entreprise Fratelli Comunello S.p.A. restera de propriété de Fratelli Comunello S.p.A.

Le coût de la main-d'oeuvre nécessaire pour les réparations et remplacements reste à la charge de l'acheteur. Aucune indemnisation n'est reconnue pour toute la durée d'inutilisation de l'installation. Les temps de réparation ne prolongent pas la durée de la garantie.

Sous peine de déchéance, l'acheteur doit signaler les vices et les défauts des produits dans les 8 (huit) jours à compter de la date de découverte des vices ou de la date de livraison de la marchandise. La plainte doit être faite uniquement par écrit.

La garantie ne comprend pas :

Des pannes ou des dommages causés par le transport ; des pannes ou des dommages causés par des défauts de l'installation électrique chez l'acheteur et/ou par des omissions, des négligences, des inadéquations, l'utilisation inappropriée de cette installation ; des pannes ou des dommages dus à des effractions de la part de personnel non autorisé ou causées par l'utilisation/installation incorrectes (à ce propos, on suggère un entretien su system tous les six mois au moins) ou à l'emploi de pièces rechange non originales ; des défauts causés par des agents chimiques ou par des phénomènes atmosphériques.

Cette garantie ne comprend pas le coût du matériel de consommation, ni de vices présumés ou de vérifications.

Caractéristiques des produits

Les caractéristiques des produits Fratelli Comunello S.p.A. sont susceptibles d'être modifiées et améliorées à tout moment; donc, les caractéristiques de construction et l'image du matériel peuvent souffrir des modifications sans préavis.

Tribunal compétent

Étant donné que le contrat est perfectionné à travers Confirmation de Commande remplie à Rosà, pour tout contentieux de quelque nature est applicable la loi italienne et le tribunal compétent est le de Vicenza (VI).

MANUAL DE INSTRUCCIONES EAGLE / ONE

DECLARACIÓN DE CONFORMIDAD CE

El abajo firmante, Señ. **COMUNELLO LUCA**, representante el siguiente fabricante

F.lli COMUNELLO spa
Via Cassola 64, 36027 Rosà (VI) Italia

Declara que el automatismo en lo sucesivo descrito:

Descripción **Automatización para puertas batientes con sótano motor.**
Modelo **EAGLE / ONE**

Es conforme a las disposiciones legales que transponen las siguientes directivas:

- 2014/30/EU (Directiva EMCD)
- 2011 /65/EU (Directiva RoHS)
- 2014/35/EU (Directiva LVD)

Y que han sido aplicadas todas las normas y /o especificaciones técnicas en lo sucesivo indicadas

EN61 000-6-2:2005 + EN61 000-6-3:2007
EN62233:2008
EN60335-1 :2012

y enmiendas posteriores

Rosà (VI) – Italia
21-04-2016

Asimismo declara que no está permitido poner en servicio la maquinaria hasta que la máquina donde esté incorporada o de la que forme parte haya sido identificada y declarada de conformidad a las disposiciones de la Directiva 2006/42 CE y a la legislación nacional que la transpone.

Luca Comunello
Representante Legal de Fratelli Comunello



Fratelli Comunello S.p.A.
Empresa con sistema de Gestión de Calidad certificado
UNI EN ISO 9001:2008

(Certificado n° 50 100 11235 Rev. 02)

ÍNDICE

1	ADVERTENCIAS GENERALES
1.1	Advertencias para la seguridad
1.2	Advertencias para la instalación
1.3	Advertencias para el uso
2	MODELOS Y DESCRIPCIÓN DE LOS PRODUCTOS
2.1	Descripción
2.2	Instalación típica
3	CARACTERÍSTICAS TÉCNICAS DEL PRODUCTO
4	INSTALACIÓN
4.1	Controles preliminares
4.2	Límites de utilización
4.3	Trabajos preparativos para la instalación
4.4	Instalación del motorreductor mod. EAGLE
4.4.1	Instalación
4.4.2	Instalación de los finales de carrera
4.4.3	Desbloqueo manual del motorreductor
5	PREPARATIVOS PARA LAS CONEXIONES ELÉCTRICAS
6	ENSAYO
7	MANTENIMIENTO DEL PRODUCTO
8	PIEZAS DE REPUESTO
9	ELIMINACIÓN DEL PRODUCTO
10	GARANTÍA

1 ADVERTENCIAS

1.1 ADVERTENCIAS PARA LA SEGURIDAD

El presente manual de instalación está dirigido exclusivamente al personal profesionalmente capacitado. Antes de proceder con la instalación es necesario leer todas las instrucciones. Todo lo que no esté especificado en estas instrucciones no está permitido; los usos no previstos podrían ser una fuente de daño para el producto y ser peligroso para las personas y bienes. El fabricante declina toda responsabilidad por la falta de aplicación de la buena ejecución en la construcción de las puertas y de las deformaciones que pudieran producirse durante su uso. Conserve este manual para futuras consultas. El diseño, la fabricación de los dispositivos que componen EAGLE y el presente manual respetan por completo la normativa vigente. Teniendo en cuenta las situaciones de riesgo que pueden producirse durante la instalación y el uso de EAGLE, es necesario que también la instalación se lleve a cabo respetando las leyes, normas y reglamentos:

1.2 ADVERTENCIAS PARA LA INSTALACIÓN

- Antes de iniciar la instalación, compruebe la necesidad de dispositivos y materiales adicionales que pudieran ser necesarios para completar la automatización con EAGLE de acuerdo con la situación específica de empleo.
- El automatismo no debe utilizarse antes de haber realizado la puesta en servicio.
- El material de embalaje debe eliminarse respetando la normativa local vigente.

1.3 ADVERTENCIAS PARA EL USO

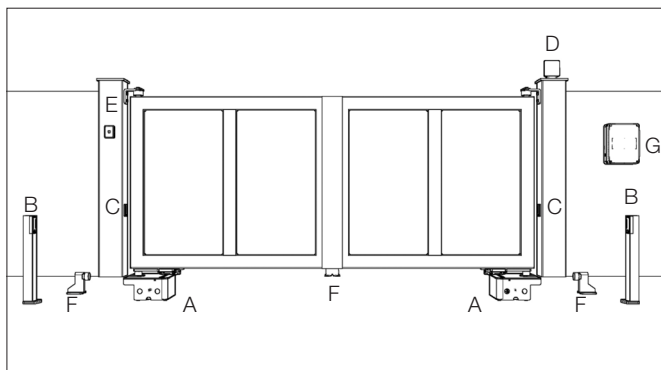
- No realice modificaciones en ninguna pieza si no estuviera previsto en este manual. Las operaciones de este tipo pueden provocar fallos de funcionamiento. El fabricante declina toda responsabilidad por daños causados por productos modificados.
- Evite que las piezas del automatismo puedan quedar sumergidas en agua o en otros líquidos. Evite que los líquidos puedan penetrar en el interior del cuadro de control y de otros dispositivos abiertos incluso durante la instalación.
- Si penetra un líquido en el interior de los dispositivos del automatismo, desconecte inmediatamente la alimentación eléctrica y póngase en contacto con el servicio de asistencia; el uso de EAGLE en tales situaciones puede provocar situaciones peligrosas.
- No conserve ningún componente de EAGLE cerca de fuentes de calor ni los exponga a las llamas porque se podrían dañar y provocar fallos de funcionamiento, incendio o situaciones peligrosas.
- En el caso de períodos prolongados de inactividad, para evitar el riesgo de fugas de sustancias nocivas de la batería opcional, es preferible extraerla y guardarla en un lugar seco.
- Conecte el cuadro de control únicamente a una línea de alimentación eléctrica con puesta a tierra de seguridad.
- Todas las operaciones que requieren la apertura de las cubiertas de EAGLE deben hacerse con el cuadro de control desconectado de la alimentación eléctrica; si el dispositivo de desconexión no estuviera a la vista, aplique el siguiente cartel: "CUIDADO REALIZANDO TAREAS DE MANTENIMIENTO".
- Si los interruptores automáticos o los fusibles se desconectaran, antes de restablecerlos es necesario identificar y solucionar el fallo.
- Si no fuera posible solucionar el fallo utilizando las informaciones indicadas en este manual, contacte con el servicio de asistencia.

2 DESCRIPCIÓN DEL PRODUCTO Y USO PREVISTO

2.1 DESCRIPCIÓN DEL PRODUCTO

Actuador electromecánico enterrado escamoteable apto para automatizar puertas o portones con hojas de batiente de hasta 3,5 metros. Se suministra en las versiones de 24V y 230V con conexión y tope mecánico de cierre.

2.2 INSTALACIÓN TÍPICA



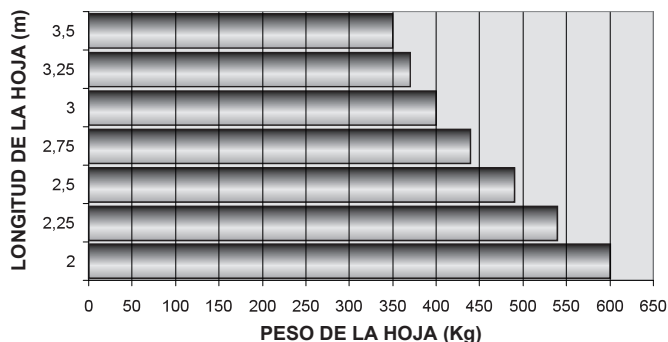
LEYENDA

- A MOTORREDUCTOR
- B FOTOCÉLULAS DE APERTURA
- C FOTOCÉLULAS DE CIERRE
- D LUZ INTERMITENTE
- E SELECTOR DE LLAVE
- F TOPE DE FINAL DE CARRERA
- G CUADRO DE CONTROL EXTERIOR

3 CARACTERÍSTICAS TÉCNICAS DEL PRODUCTO

	EAGLE / EAGLE ONE	EAGLE
Alimentación motor	24V ===	230V ~ 50Hz
Potencia absorbida	150 W	280 W
Absorción	6,5 A	1,2 A
Par	220 Nm	300 Nm
Intermitencia de funcionamiento	Intensivo	30%
Grado de protección	IP24D	
Clase de aislamiento	3 (selv)	1 (de tierra)
Temp. de funcionamiento	de -20°C a + 50°C	
Peso máx. de la puerta	VER GRÁFICA	
Velocidad	0,1 Rad / Sec	0,08 Rad / Sec
Peso	11,3 Kg	11,6 Kg

LÍMITE MÁXIMO DE EMPLEO



4 INSTALACIÓN

4.1 CONTROLES PRELIMINARES

Antes de proceder con la instalación es necesario comprobar la integridad de los componentes del producto, que el modelo sea adecuado y que el entorno destinado a la instalación sea idóneo:

- Compruebe que todo el material que debe utilizar esté en perfectas condiciones y sea adecuado para el uso previsto.
- Compruebe que la estructura mecánica de la puerta sea adecuada para ser automatizada. Este producto no puede automatizar una puerta que no sea eficiente y segura; además, no puede resolver defectos causados por una instalación incorrecta de la puerta o por un mantenimiento incorrecto.
- Compruebe que las condiciones de funcionamiento de los dispositivos sean compatibles con los límites de empleo declarados.
- Mueva manualmente las hojas de la puerta en ambas direcciones y compruebe que el esfuerzo sea constante.
- Coloque manualmente las hojas de la puerta en cualquier posición;

posteriormente déjelas detenidas y compruebe que no se muevan.

- Compruebe que la zona de fijación del motorreductor sea compatible con el tamaño de este último y compruebe que haya espacio suficiente para la rotación completa.
- Asegúrese de que en las cercanías del motorreductor haya espacio suficiente para efectuar la maniobra manual de desbloqueo del mismo motorreductor.
- Asegúrese de que las superficies elegidas para instalar los distintos dispositivos sean firmes y garanticen una fijación estable.
- Asegúrese de que cada dispositivo que deba instalar esté colocado en una posición protegida contra los golpes accidentales.

4.2 LÍMITES DE UTILIZACIÓN

Antes de realizar la instalación, compruebe que el tamaño del motor sea adecuado para el peso y la longitud de las hojas y esté dentro de los valores indicados en el gráfico 1 del capítulo "Características técnicas del producto".

4.3 TRABAJOS PREPARATIVOS PARA LA INSTALACIÓN (ENSAMBLAJE DE LOS BRAZOS ARTICULADOS)

- Realice una excavación de dimensiones adecuadas para colocar la caja de cimentación (FIG. 1).
- Realice un conducto para pasar el cable de alimentación y uno para el drenaje del agua (FIG. 2).
- Coloque la caja de cimentación dentro de la excavación, con el perno alineado con el eje del gozne superior (FIG. 3).
- Sumerja en el hormigón la caja de cimentación, controlando que quede perfectamente en posición horizontal (FIG. 4).

4.4 INSTALACIÓN

4.4.1 INSTALACIÓN:

- Introduzca el motor en la caja de cimentación (FIG. 5).
- Fije el motor con las tuercas y las arandelas suministradas (FIG. 5).
- Suelde la placa de enganche tal como se muestra en la FIG. 6.
- Fije el mecanismo de desbloqueo manual de la puerta tal como se muestra en la FIG. 7.
- Ensamble la placa P con el perno de la caja de cimentación, introduciendo también la bola suministrada (FIG. 8).
- Introduzca en el agujero de la placa P el perno de la placa de enganche (FIG. 9).
- Bloquee las 2 placas con el mecanismo de bloqueo/desbloqueo manual tal como se describe en el Cap. 4.4.3.
- Una el eje motor a la placa P utilizando las 2 palancas (FIG. 10).
- Introduzca la palanca A en el eje motor y fíjela con el tornillo y la tuerca suministrados.
- Fije la palanca B en la palanca A y en la placa P con las 2 arandelas seeger suministradas.

4.4.2 INSTALACIÓN DE LOS FINALES DE CARRERA

Si la puerta incorporara finales de carrera propios (aconsejado), la puerta debe llegar a tocar los topes de apertura y cierre. Por el contrario, si la puerta no tuviera topes o si no se deseara que la misma toque el tope, es necesario utilizar los finales de carrera del interior del actuador.

Para regular los finales de carrera interiores, siga estos pasos:

- Coloque la hoja en la posición de cierre completo (FIG. 11) y regule el tornillo hasta que toque la palanca B (FIG. 12).
- Con la hoja completamente abierta (FIG.13) afloje el perno de fijación del final de carrera de apertura (FIG. 14).
- Gire el final de carrera hasta que toque la palanca B (FIG.14).
- Cierre la cubierta como se muestra en la FIG. 15.

4.4.3 BLOQUEO / DESBLOQUEO MANUAL DEL MOTOR

El desbloqueo manual se activa cuando hay que abrir manualmente la puerta. La activación del sistema de desbloqueo podría provocar movimientos incontrolados de la puerta en el caso de desajustes o fallos mecánicos. Durante la instalación es necesario utilizar dicho mecanismo para bloquear la hoja al sistema de palancas para permitir la transmisión del movimiento.

Existen 3 tipos de desbloques manuales del motor:

DESBLOQUEO MANUAL CON LLAVE SUMINISTRADA:

- Introduzca la llave en la cerradura y gírela en el sentido admitido (FIG.16A).
- Manteniendo la llave girada, desplace la puerta para obtener el desbloqueo (FIG. 17A).

DESBLOQUEO MANUAL CON PALANCA SUMINISTRADA:

- Introduzca la palanca de desbloqueo y gírela en el sentido admitido (FIG. 16B).

- Manteniendo la palanca girada, desplace la puerta para obtener el desbloqueo (FIG. 17B).

DESBLOQUEO MANUAL CON LLAVE Y CON PALANCA SUMINISTRADA:

- Introduzca la llave en la cerradura (FIG. 16C) y gírela en el sentido admitido (FIG. 17C).
- Introduzca la palanca de desbloqueo (FIG. 16C) y gírela en el sentido admitido (FIG. 17C).
- Manteniendo la palanca girada, desplace la puerta para obtener el desbloqueo (FIG. 17C).

Para bloquear la hoja, siga estos pasos:

BLOQUEO MANUAL CON LLAVE SUMINISTRADA:

- Introduzca la llave y gírela colocándola en la posición original (FIG. 18A).
- Moviendo la hoja se obtiene el bloqueo automático de la hoja.
- Quite la llave de la cerradura.

BLOQUEO MANUAL CON PALANCA SUMINISTRADA:

- Introduzca la palanca y gírela colocándola en la posición original (FIG. 18B).
- Moviendo la hoja se obtiene el bloqueo automático de la hoja.

BLOQUEO MANUAL CON PALANCA SUMINISTRADA:

- Introduzca la palanca y gírela colocándola en la posición original (FIG. 18C).
- Introduzca la llave y gírela colocándola en la posición original.
- Moviendo la hoja se obtiene el bloqueo automático de la hoja.
- Quite la llave de la cerradura.

5 PREPARATIVOS PARA LAS CONEXIONES ELÉCTRICAS

¡ATENCIÓN! Para conectarse a la red, utilice un cable multipolar con la reglamentación por la unidad del libro.

1. Abra la caja de cimentación (FIG. 15).
2. Tienda el cable hasta la tarjeta electrónica exterior pasándolo por el tubo previsto durante la instalación (FIG. 19).
3. Conecte el cable amarillo/verde (puesta a tierra) en el terminal enroscado al lado del orificio de paso de los cables (FIG. 20) (Para los modelos de la clase I).

6 ENSAYO

Cada elemento del automatismo, por ejemplo bandas sensibles, fotocélulas, dispositivo de parada de emergencia, etc., requiere una fase de ensayo específica; para dichos dispositivos se deberán realizar los procedimientos indicados en los respectivos manuales de instrucción. Para el ensayo de EAGLE realice la siguiente secuencia de operaciones:

- Compruebe que se haya respetado estrictamente todo lo previsto en este manual y, en particular, en el capítulo "1 Advertencias".
- Utilizando los dispositivos de mando o de parada previstos (selector de llave, pulsadores de mando o transmisores), realice las pruebas de apertura, cierre y parada de la puerta y compruebe que el comportamiento corresponda con cuanto previsto.
- Compruebe uno por uno el funcionamiento correcto de todos los dispositivos de seguridad montados en el sistema (fotocélulas, bandas sensibles, dispositivos de parada de emergencia, etc.).
- Si las situaciones peligrosas provocadas por el movimiento de la hoja han sido eliminadas por la limitación de la fuerza de impacto, habrá que medir la fuerza según la Norma EN 12445.

7 MANTENIMIENTO DEL PRODUCTO

El mantenimiento debe ser realizado regularmente por personal calificado de acuerdo con las leyes y normativas vigentes. EAGLE necesita un mantenimiento programado al máximo dentro de 6 meses a partir del mantenimiento anterior.

- Desconecte todas las fuentes de alimentación del motor.
- Compruebe y sustituya todas las piezas móviles desgastadas.
- Compruebe el desgaste de todas las piezas del automatismo.
- Quedarse para un engrase con grasa apropiada.

8 PIEZAS DE REPUESTO

Las piezas de repuesto pueden solicitarse contactando con el servicio de asistencia técnica.

9 ELIMINACIÓN

Al final de la vida útil del automatismo, asegúrese de que el desguace sea realizado por personal calificado y que los materiales sean reciclados o eliminados según las normas locales vigentes.

10 GARANTÍA

Fratelli Comunello SPA garantiza, con sujeción al cumplimiento de las especificaciones de rendimiento que guran en los manuales de instrucciones de los productos, el buen funcionamiento de los actuadores durante 24 meses desde la fecha de fabricación. Fratelli Comunello SPA garantiza en exclusiva, y por lo tanto la exclusión de las reclamaciones por daños y perjuicios equivalente, a la reparación o reemplazo de piezas defectuosas que serán reconocidas como tales, de acuerdo a la discreción del personal técnico de Comunello Fratelli SpA. El material en garantía deben enviarse a la sede de Fratelli Comunello SPA en porte pagado y sera devuelto a portes debido. El material considerado defectuoso y enviado a Fratelli Comunello SPA seguirá siendo propiedad de dicha empresa

El costo de la mano de obra necesaria para las reparaciones y sustituciones realizadas es sólo del comprador. No tiene derecho a ninguna compensación por el período de tiempo de inactividad de la instalación. La intervención no extiende el plazo de duración de la garantía.

Bajo pena de caducidad, el comprador debe informar de cualquier fallo o defecto de los productos, dentro de los 8 (ocho) días para ser calculados, respectivamente, desde la fecha del descubrimiento de los defectos o la fecha de entrega del material. El informe deberá realizarse únicamente por escrito La garantía no incluye:

Avérías o daños causados por el transporte; avérías o daños causados por vicios de la instalación eléctrico presente en el comprador y / o descuido, negligencia, uso inadecuado, anormal de esta instalación; avéria o daño debido a la manipulación por parte de personal no autorizado o que resulten del uso / instalación inadecuados (en este sentido, se recomienda un mantenimiento del sistema por lo menos cada seis meses) o al empleo de piezas de repuesto no originales; los defectos causados por agentes químicos o fenómenos atmosféricos. La garantía no cubre el costo del material de consumo ni por supuestos defectos o las verificaciones a su comodidad.

Características de los productos Los productos fabricados por Fratelli SpA Comunello están sujetos a continuas mejoras e innovaciones, por lo que las características constructivas y la imagen de los mismos, pueden sufrir variaciones incluso sin aviso previo Tribunal competente Ya que el contrato es perfeccionado mediante

Conrmación de Pedido

cumplimentada en Rosà, por cualquier tipo de controversia legal se aplicará el derecho italiano y sera competente el Tribunal de Vicenza (VI).

ИНСТРУКЦИЯ ПО МОНТАЖУ EAGLE / ONE

ДЕКЛАРАЦИЯ О СООТВЕТСТВИИ СЕ

Нижеподписавшийся г. **COMUNELLO LUCA**, представитель производителя

F.lli COMUNELLO spa
Via Cassola 64, 36027 Rosà (VI) Italy

ЗАЯВЛЯЕТ, что описанное здесь оборудование:

Описание **Электромеханическая автоматизация распашных ворот с врытым в землю двигателем.**
Модель **EAGLE / ONE**

соответствует законодательным положениям, передающим содержание следующих директив:

- 2014/30/EU (Директива EMC) • 2011 /65/EU (Директива RoHS)
- 2014/35/EU (Директива LVD)

и что были применены все нормы и/или технические спецификации, перечисленные далее

EN61 000-6-2:2005 + EN61 000-6-3:2007
EN62233:2008
EN60335-1 :2012

и последующие дополнения

г. Rosà (Vicenza) – Италия
21-04-2016

Также заявляет, что пуск в эксплуатацию машинного оборудования не разрешается до тех пор, пока машинное оборудование, в которое оно встраивается или частью которого оно является, не будет идентифицировано или не будет объявлено соответствующим положениям Директивы 2006/42 СЕ и национальному законодательству страны, принявшей директиву.

Доктор **LUCA COMUNELLO**
Официальный представитель фирмы FRATELLI COMUNELLO s.p.a.



Fratelli Comunello S.p.A.

Компания с сертифицированной системой менеджмента качества
UNI EN ISO 9001:2008

(сертификат н° 50 100 11235 Rev. 02)

УКАЗАТЕЛЬ

1	ОБЩИЕ ПРЕДУПРЕЖДЕНИЯ
1.1	Предупреждения по безопасности
1.2	Предупреждения по монтажу
1.3	Предупреждения по эксплуатации
2	МОДЕЛИ И ОПИСАНИЕ ИЗДЕЛИЙ
2.1	Описание
2.2	Типичный монтаж
3	ТЕХНИЧЕСКИЕ ХАРАКТЕРИСТИКИ ИЗДЕЛИЯ
4	МОНТАЖ
4.1	Предварительные проверки
4.2	Пределы применения
4.3	Подготовка к монтажу
4.4	Монтаж мотор-редуктора мод. EAGLE
4.4.1	Монтаж
4.4.2	Монтаж концевого выключателя
4.4.3	Ручная разблокировка мотор-редуктора
5	ПОДГОТОВКА ДЛЯ ЭЛЕКТРИЧЕСКИХ СОЕДИНЕНИЙ
6	ИСПЫТАНИЯ
7	ТЕХОБСЛУЖИВАНИЕ ИЗДЕЛИЯ
8	ЗАПАСНЫЕ ЧАСТИ
9	ВЫВОЗ В ОТХОДЫ ИЗДЕЛИЯ
10	ГАРАНТИЯ

1 ПРЕДУПРЕЖДЕНИЯ

1.1 ПРЕДУПРЕЖДЕНИЯ ПО БЕЗОПАСНОСТИ

Настоящее руководство по монтажу предназначено исключительно для профессионального компетентного персонала. Необходимо прочитать все инструкции перед тем, как приступать к монтажу. Все то, что не предусмотрено в настоящих инструкциях, не разрешено; непредусмотренное использование может стать причиной повреждений изделия и источником опасности для людей и предметов. Производитель снимает с себя какую-либо ответственность в случае несоблюдения инструкций при строительстве ворот, а также в случае деформаций, которые могут возникнуть во время их использования. Храните настоящее руководство для будущего использования. Проектирование, изготовление устройств, составляющих EAGLE и настоящее руководство полностью соответствуют действующим нормам. С учетом ситуаций риска, которые могут создаваться во время монтажа и использования EAGLE, необходимо, чтобы монтаж выполнялся при полном соблюдении всех законов, норм и правил.

1.2 ПРЕДУПРЕЖДЕНИЯ ПО МОНТАЖУ

- Перед тем, как приступить к монтажу, убедитесь в наличии нужных инструментов и материалов, которые могут потребоваться для завершения автоматизации с использованием EAGLE, в соответствии с конкретной ситуацией для использования.
- Автоматизм не должен использоваться, до

тех пор, пока не будет произведен пуск в эксплуатацию.

- Материал упаковки должен выбрасываться при полном соблюдении местного законодательства.

1.3 ПРЕДУПРЕЖДЕНИЯ ПО ЭКСПЛУАТАЦИИ

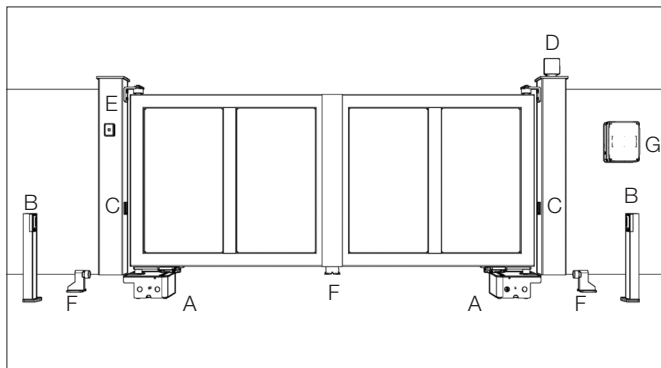
- Не выполняйте модификации частей, не предусмотренные в настоящем руководстве. Эти действия могут привести к возникновению неисправностей. Производитель снимает с себя любую ответственность, связанную с измененными изделиями.
- Избегайте погружения в воду или другие жидкости частей, отвечающих за автоматизацию. Во время монтажа следует избегать проникновения жидкостей внутрь центральной станции и других открытых устройств.
- Если жидкости проникнут внутрь автоматических устройств, немедленно отключите электропитание и обращайтесь в центр техсервиса; применение EAGLE в таких условиях может создавать опасные ситуации.
- Не храните какие-либо части EAGLE рядом с источниками нагрева и рядом с пламенем; эти действия могут повредить изделие и стать причиной неисправностей, пожара или опасных ситуаций.
- В случае длительных периодов простоя, чтобы избежать риска утечек вредных веществ из дополнительного аккумулятора, рекомендуется вынуть его и хранить в сухом месте.
- Соедините центральную станцию только с линией электропитания, оборудованной безопасной системой заземления.
- Все операции, требующие открытия корпуса EAGLE, должны выполняться, когда центральная станция управления была отсоединена от источника электропитания; если устройство разъединения располагается незаметно, нужно поместить плакат: "ВНИМАНИЕ, ИДЕТ ТЕХОБСЛУЖИВАНИЕ".
- Если произойдет срабатывание автоматических выключателей или предохранителей, перед их восстановлением необходимо найти и устранить неисправность.
- В случае неустранимых неисправностей, применяя информацию, указанную в настоящем руководстве, нужно обращаться в центр техсервиса.

2 ОПИСАНИЕ ИЗДЕЛИЯ И ПРЕДУСМОТРЕННОЕ ИСПОЛЬЗОВАНИЕ

2.1 ОПИСАНИЕ ИЗДЕЛИЯ

Скрытый электромеханический привод, подходящий для автоматизации ворот или дверей с распашными створками до 3,5 метров. Поставляются модели 24V и 230V в комплекте с соединением и механическим стопором закрытия.

2.2 ТИПИЧНЫЙ МОНТАЖ



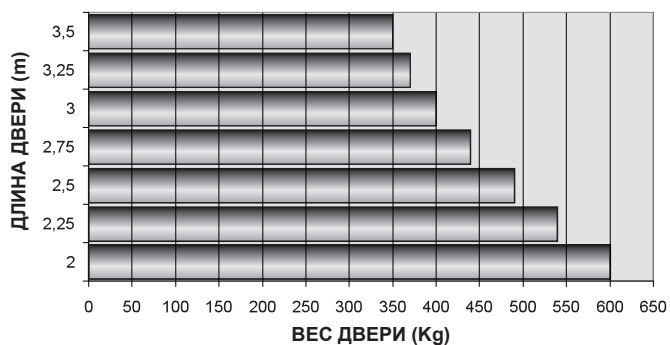
УСЛОВНЫЕ ОБОЗНАЧЕНИЯ

- A РЕДУКТОРНЫЙ ДВИГАТЕЛЬ
- B ФОТОЭЛЕМЕНТЫ ПРИ ОТКРЫТИИ
- C ФОТОЭЛЕМЕНТЫ ПРИ ЗАКРЫТИИ
- D МИГАЮЩАЯ ЛАМПА
- E КЛЮЧ-СЕЛЕКТОР
- F ОСТАНОВ КОНЦЕВОГО ВЫКЛЮЧАТЕЛЯ
- G НАРУЖНАЯ СТАНЦИЯ

3 ТЕХНИЧЕСКИЕ ХАРАКТЕРИСТИКИ ИЗДЕЛИЯ

	EAGLE	EAGLE
Питание двигателя	24 В пост. тока	230 В пер. тока 50Hz
Потребляемая мощность	150 W	280 W
Потребление	6,5 A	1,2 A
Момент	220 Nm	300 Nm
Прерывание работы	Интенсивная	30%
Степень защиты	IP24D	
Класс изоляции	3 (selv)	1 (заземление)
Температура работы	от -20°C до +50°C	
Макс. вес ворот	смотреть график	
Скорость	0,1 Rad / Sec	0,08 Rad / Sec
Вес	11,3 Kg	11,6 Kg

ГРАНИЦЫ ПРИМЕНЕНИЯ



4 МОНТАЖ

4.1 ПРЕДВАРИТЕЛЬНЫЕ ПРОВЕРКИ

Перед тем, как приступить к монтажу, необходимо проверять целостность компонентов изделия, соответствие выбранной модели и окружающей среды, в которой будет происходить установка:

- Проверьте хорошее состояние и соответствие используемого для монтажа материала.
- Проверьте, что механическая конструкция ворот подходит для автоматизации. Настоящее изделие не может автоматизировать работу ворот, если они плохо работают и ненадежны. Оно не может устранить неисправности, вызванные неправильным монтажом ворот или его плохим техобслуживанием.
- Проверьте, что условия работы устройств совместимы с заявленными пределами применения.
- Вручную передвиньте створки ворот в двух направлениях и убедитесь, что усилие постоянное.
- Вручную поместите створки ворот в любое положение; оставьте их стоять неподвижно и убедитесь, что они не движутся.
- Проверьте, что зона крепления мотор-редуктора совместима с его габаритными размерами и убедитесь также, что имеется достаточное пространство для полного вращения.
- Рядом с мотор-редуктором нужно убедиться, что имеется достаточное пространство для выполнения ручных маневров для разблокировки мотор-редуктора.
- Проверьте, что поверхности, выбранные для установки различных устройств прочные, и могут обеспечить надежное крепление.
- Убедитесь, что каждое устанавливаемое устройство находится в правильном положении и защищено от случайных ударов.

4.2 ПРЕДЕЛЫ ПРИМЕНЕНИЯ

Перед выполнением монтажа нужно проверить, что двигатель имеет правильные размеры и соответствует весу и длине створок, а также соответствует ограничениям, указанным на графике 1 в главе "Технические характеристики изделия".

4.3 ПОДГОТОВКА К МОНТАЖУ (СБОРКА ШАРНИРНЫХ ПЛЕЧ)

- Выройте яму соответствующих размеров, для размещения в ней ящика основания (РИС. 1).
- Предуспройте канал для прокладки кабеля питания и канал для дренажа воды (РИС. 2).
- Поместите ящик основания внутрь ямы, установив штырь по оси верхней петли (РИС. 3).
- Углубите в бетон ящик основания, проверив совершенно горизонтальное расположение (РИС. 4).

4.4 МОНТАЖ

4.4.1 МОНТАЖ:

- Поместите двигатель в ящик основания. (РИС. 5).
- Прикрепите двигатель гайками и с шайбами в комплекте (РИС. 5).
- Приварите плиту, как показано на РИС. 6.
- Прикрепите механизм ручной разблокировки ворот, как показано на РИС. 7.
- Соберите плиту Р со штырем ящика основания, вставив также сферу в комплекте (РИС. 8).
- Вставьте в отверстие плиты Р штырь соединительной плиты (РИС. 9)
- Укрепите 2 плиты механизма ручной блокировки/разблокировки, как описывается в Гл.4.4.3.
- Соедините вал с кронштейном Р при помощи 2 рычагов (РИС. 10):
- Вставьте рычаг А в вал двигателя и прикрепите его винтом и гайкой в комплекте.
- Прикрепите рычаг В к рычагу А и плиту Р при помощи 2 пружинных колец в комплекте.

4.4.2 МОНТАЖ КОНЦЕВОГО ВЫКЛЮЧАТЕЛЯ

Если ворота имеют собственные концевые выключатели (рекомендуется), то ворота должны доходить до контакта с самими стопорами открытия и закрытия. Если же ворота не имеют стопоров или вы не хотите, чтобы ворота доходили до упора, нужно использовать внутренние концевые выключатели привода. Для регулирования внутренних концевых выключателей нужно действовать следующим образом:

- Довести створку до полного закрытия (РИС. 11) и отрегулировать винт до тех пор, пока он не дотронется до рычага В (РИС. 12).
- При полностью открытой створке (РИС. 13) нужно ослабить

- болт крепления концевой выключателя при открытии (РИС. 14).
- Поверните концевой выключатель до тех пор, пока он не упрется в рычаг В (РИС. 14).
- Закройте крышку, как показано на РИС. 15.

4.4.3 РУЧНАЯ БЛОКИРОВКА / РАЗБЛОКИРОВКА ДВИГАТЕЛЯ

Ручная разблокировка активируется в тех случаях, когда нужно открыть ворота вручную. Активация системы разблокировки может вызвать неконтролируемые движения ворот в том случае, если они не сбалансированы или имеются механические неисправности. На этапе монтажа необходимо использовать этот механизм для блокировки створки к системе рычагов, чтобы обеспечить передачу движения.

Существуют 3 типа ручной разблокировки двигателя:

РУЧНАЯ РАЗБЛОКИРОВКА ПРИ ПОМОЩИ КЛЮЧА В КОМПЛЕКТЕ:

- Вставьте ключ в цилиндр и поверните его в разрешенном направлении (РИС.16 А).
- Держа ключ повернутым, сместите ворота, чтобы добиться разблокировки (РИС.17А).

РУЧНАЯ РАЗБЛОКИРОВКА ПРИ ПОМОЩИ РЫЧАГА В КОМПЛЕКТЕ:

- Вставьте рычаг разблокировки и поверните его в разрешенном направлении (РИС. 16В).
- Держа рычаг повернутым, сместите ворота, чтобы добиться разблокировки (РИС. 17В).

РУЧНАЯ РАЗБЛОКИРОВКА ПРИ ПОМОЩИ КЛЮЧА И РЫЧАГА В КОМПЛЕКТЕ:

- Вставьте ключ в цилиндр (РИС. 16С) и поверните его в разрешенном направлении (РИС. 17С).
- Вставьте рычаг разблокировки (РИС.16С) и поверните его в разрешенном направлении (РИС. 17С).
- Держа рычаг повернутым, сместите ворота, чтобы добиться разблокировки (РИС. 17С).

Для блокировки створки нужно действовать следующим образом:

РУЧНАЯ БЛОКИРОВКА ПРИ ПОМОЩИ КЛЮЧА В КОМПЛЕКТЕ:

- Вставьте ключ и поверните его, переставив в начальное положение (РИС. 18А).
- При движении створки вы добиваетесь автоматической блокировки створки.
- Выньте ключ из цилиндра.

РУЧНАЯ БЛОКИРОВКА ПРИ ПОМОЩИ РЫЧАГА В КОМПЛЕКТЕ:

- Вставьте рычаг и поверните его, переставив в начальное положение (РИС. 18Б).
- При движении створки вы добиваетесь автоматической блокировки створки.

РУЧНАЯ БЛОКИРОВКА ПРИ ПОМОЩИ РЫЧАГА В КОМПЛЕКТЕ:

- Вставьте рычаг и поверните его, переставив в начальное положение (РИС. 18В).
- Вставьте ключ и поверните его, переставив в начальное положение.
- При движении створки вы добиваетесь автоматической блокировки створки.
- Выньте ключ из цилиндра.

5 ПОДГОТОВКА ДЛЯ ЭЛЕКТРИЧЕСКИХ СОЕДИНЕНИЙ

ВНИМАНИЕ! Для подключения к сети, используйте многополярного кабеля, входящего в нормативно-правовыми актами блоком книги.

1. Откройте ящик основания (РИС. 15).
2. Подключите кабель к наружной электронной плате, пропустив по трубе, предусмотренной при монтаже (РИС. 19).
3. Соедините желто-зеленый провод (заземление) с кабельным наконечником, уже привинченным со стороны отверстия прокладки кабелей (РИС. 20) (Для моделей класса I).

6 ИСПЫТАНИЯ

Каждый элемент автоматизма, например чувствительные кромки, фотоэлементы, аварийный останов, и т. д., требует специальных испытаний. Для данных устройств нужно выполнить процедуры, приведенные в соответствующих рабочих руководствах.

Для испытаний EAGLE выполните приведенную далее последовательность операций:

- Проверьте строгое выполнение всего предусмотренного в настоящем руководстве, и, в особенности, в главе “1 Предупреждения”.
- Используя предусмотренные устройства для управления или останова (ключ-селектор, кнопки управления или радиопередатчик), выполните пробное открытие, закрытие и останов ворот, а также проверьте поведение ворот, которое должно соответствовать предусмотренному.
- Проверьте работу каждого устройства безопасности, имеющегося на установке (фотоэлементы, чувствительные кромки, аварийный останов и т. д.).
- Если опасные ситуации, вызванные движением створки, были устранены благодаря ограничению силы удара, то нужно провести измерение силы, в соответствии со стандартом EN 12445.

7 ТЕХОБСЛУЖИВАНИЕ ИЗДЕЛИЯ

Необходимо регулярно проводить техобслуживание, привлекая для этого квалифицированный персонал в соответствии с действующими нормативами и законодательством. EAGLE нуждается в плановом техобслуживании через 6 месяцев после последнего техобслуживания.

- Отсоедините любой источник питания двигателя
- Проверьте и замените все изношенные части в движении
- Проверьте состояние износа всех частей автоматизации
- Смазать с подходящей смазкой

8 ЗАПАСНЫЕ ЧАСТИ

Можно приобрести запасные части, в случае необходимости обращайтесь в службу техсервиса.

9 ВЫВОЗ В ОТХОДЫ

В конце срока службы системы автоматизации нужно вывезти ее в отходы, с привлечением квалифицированного персонала. Материалы должны повторно утилизироваться или выбрасываться в соответствии с действующими местными правилами.

10 ГАРАНТИЯ

Гарантия на правильное функционирование приводов компании Fratelli Comunello S.p.a составляет 24 месяцев с даты изготовления, при соблюдении инструкций по монтажу и эксплуатации указанных в данном руководстве. Fratelli Comunello S.p.a. гарантирует ремонт или замену дефектных деталей (эквивалентные размеры компенсации не обеспечиваются), после анализа специалистов компании Fratelli Comunello SpA и только при их подтверждении дефекта изготовления. Расходы на транспорт товара (с покупателя до компании Фрателли Комунелло и с Фрателли Комунелло до покупателя) возлагаются на покупателя. Дефектный товар возвращен Fratelli Comunello SpA принадлежит компании Комунелло. Стоимость выполнения ремонта и замены дефектных товаров возлагается на покупателя. Не выплачивается компенсация за период, в течение которого привод не работает. Ремонт или замена дефектных товаров не отложит срок гарантии.

Покупатель должен сообщить поставщику, на основании письменного заявления, дефектность товаров не позднее, чем через 8 дней с даты обнаружения дефекта или доставки товаров. Гарантия не действует в следующих случаях: гарантия не покрывает любые повреждения изделий, произошедшие при транспортировке или вследствие неисправности электроустановки у покупателя, человеческой халатности и небрежности, нарушения правила эксплуатации электроустановки, несанкционированной разборки, ремонта или модификации, неправильного использования (мы советуем проводить техническое обслуживание 1 раз в 6 месяцев), использования неоригинальных запчастей; воздействия атмосферных агентов или химических агентов.

Гарантия не покрывает стоимость потребительских материалов, предполагаемых дефектов или необъективных проверок.

Характеристики изделия

Fratelli Comunello SpA постоянно улучшает свои изделия, поэтому технические характеристики и внешний вид изделий могут быть изменены производителем, даже без предупреждения.

Арбитраж

Все споры, которые могут возникнуть, считаются в компетенции суда Vicenza (VI) и будут урегулированы на основе итальянского законодательства.

COMUNELLO 
AUTOMATION

FRATELLI COMUNELLO S.P.A.
AUTOMATION GATE DIVISION

Via Cassola, 64 - C.P. 79

36027 Rosà, Vicenza, Italy

Tel. +39 0424 585111 Fax +39 0424 533417

info@comunello.it www.comunello.com